

**MONDIALTECH**
Forniture Industriali

Via Raimondo Dalla Costa 240/b
41100 MODENA - ITALY
Tel. +39 059 250090 Fax. +39 059 260083
Codice R.E.A. 354046
Partita IVA E Codice Fiscale: 03061810366
e-Mail: mondialtech@mondialtech.net
Web: <http://www.mondialtech.net>

LK
Supporto di Qualità

CSC
Cuscinetti Standard

MONDIAL
Cuscinetti a Balli

Vasto assortimento di Cuscinetti SKF - FAG



Sistemi di Bloccaggio

Locking Device



Informazioni tecniche – Technical Information

Il principio di funzionamento dei **Sistemi di Bloccaggio** presentati, si basa sulla deformazione radiale dei particolari, a profilo tronco conico, che li compongono: la coppia di serraggio applicata sulle viti di collegamento provoca un movimento assiale dei particolari a contatto tra loro ed, in funzione della conicità inversa e dei tagli longitudinali su di essi praticati, provocano un aumento di diametro (sull'anello esterno) ed una riduzione dello stesso (sull'anello interno). Questa variazione permette (in virtù della pressione specifica tra i corpi a contatto), la trasmissione di una coppia tra albero ed organo ad esso collegato (ingranaggio, puleggia dentata, puleggia trapezoidale od altri organi specifici).

The functioning principle of the **Locking Device** presented is based on radial deformation of the items, made up of a truncated cone section: the tightening torque applied to the connecting screws causes an axial movement of the parts in contact with each other and, in function of the inverse cone shape and the longitudinal cuts made on them provokes an increase in the diameter (of the external ring) and a reduction of the diameter (of the internal ring). This change allows (by virtue of the specific pressure between the bodies in contact) transmission of the torque between the shaft and the part connected to it (gear, timing belt pulley, V-belt pulley or other specific parts).

Vantaggi dei Sistemi di Bloccaggio

- eliminazione del gioco tra albero ed organo condotto
- distribuzione uniforme del carico sull'intero diametro
- facilità di sincronizzazione tra vari, eventuali, organi in batteria tra loro
- riduzione del diametro (di progetto) dell'albero conduttore
- aumento della sezione resistente dell'albero conduttore
- riduzione dei termini di approvvigionamento per assemblaggio macchine
- manutenzione facilitata con annullamento fermo-macchina
- reperibilità ricambi presso i principali sub-fornitori di articoli tecnici.

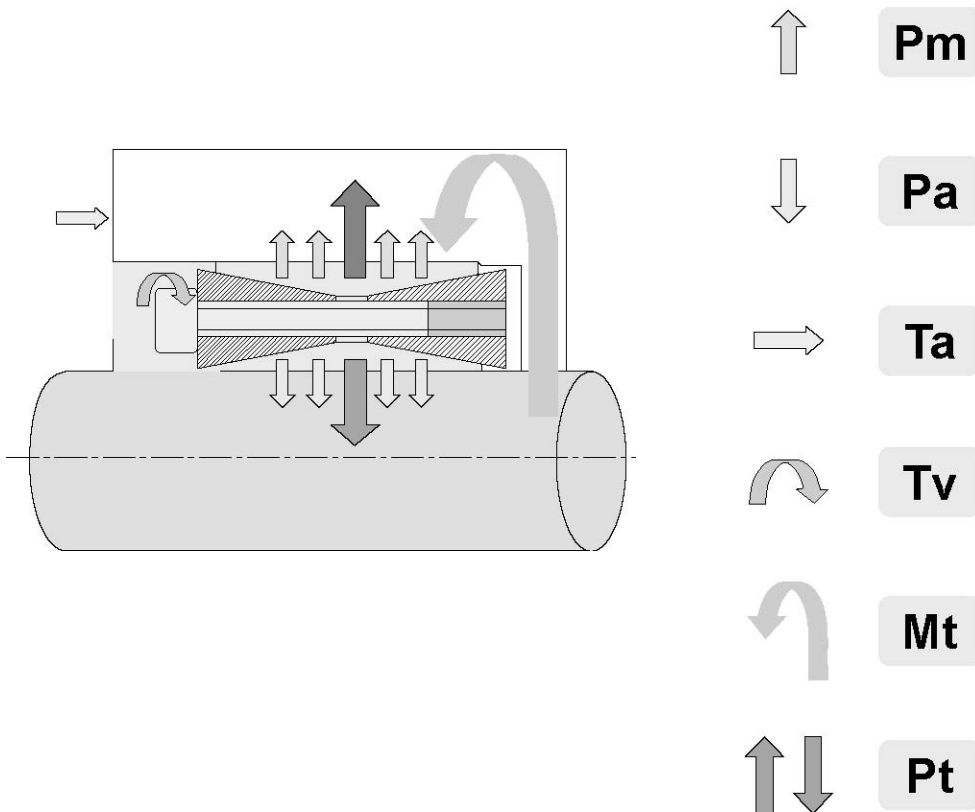
The Advantages of the Locking Device

- elimination of play between the shaft and the part driven
- uniform distribution of the load over the entire diameter
- facility of synchronisation between the various possible parts connected as a set
- reduction of the diameter (of project) of the drive shaft
- increase of the resistant section of the drive shaft
- reduction of the procurement times for machine assembly
- maintenance facilitated with no need to stop the machine
- availability of spare parts by main sub-suppliers of technical equipment.



Dati Tecnici – Technical Details

| Fattore di servizio (s) Duty factor (s) | Tipo di carico / Load type | | |
|--|----------------------------|------------------------------|-------------------------|
| | Uniforme / Constant | Intermittente / Intermittent | Alternato / Alternating |
| Motore Elettrico Electric motor | 1 - 1,2 | 1,2 - 1,5 | 1,5 - 2 |
| Motore a scoppio Combustion engine | 1,2 - 1,5 | 1,5 - 2 | 2 - 3 |





Pm - Pressione del calettatore sul mozzo
Pressure of locking set on hub

Pa - Pressione del calettatore sull'albero
Pressure of locking set on shaft

Ta - Forza assiale trasmissibile
Axial force transmissible

Tv - Coppia di serraggio viti
Screw tightening torque

Mt - Coppia trasmissibile del calettatore
Transmissible torque of locking set

Pt - Forza radiale (pressione)
Radial force (pressure)

$$Mt = Pt \cdot \mu \cdot d / 2$$

$$Pt \text{ mozzo} = \pi \cdot D \cdot H_2 \cdot P_m$$

hub

$$Ta = 2 \cdot Mt \cdot s$$

$$Pt \text{ albero} = \pi \cdot d \cdot H_2 \cdot Pa$$

shaft

dove: **Pt** albero = **Pt** mozzo

where: **Pt** shaft = **Pt** hub

μ = coefficiente d'attrito (0,13) per calettatore lubrificato (a secco 0,15)
 μ = coefficient of friction (0.13) for lubricated locking set (dry 0.15)

s = Fattore di servizio
s = Duty factor

| Viti / Screws UNI 5931-5932 DIN 912-6912-7984 | Passo / Pitch (mm) | Coppia serraggio Tv con viti classe 12,9 Tightening torque Tv with class 12.9 screws (UNI 3740) |
|--|--------------------|---|
| M6 | 1 | 17,5 |
| M8 | 1,25 | 42 |
| M10 | 1,5 | 85 |
| M12 | 1,75 | 145 |
| M14 | 2 | 235 |
| M16 | 2 | 360 |
| M18 | 2,5 | 485 |
| M20 | 2,5 | 705 |
| M22 | 2,5 | 960 |
| M24 | 3 | 1220 |
| M30 | 3,5 | 2400 |

Tolleranze e grado rugosità delle superfici / Tolerance and degree of roughness of surfaces

Albero:
tolleranza h8
rugosità Rz<=16µm

Shaft:
tolerance h8
roughness Rz<=16µm

Mozzo:
tolleranza H8
rugosità Rz<=16µm

Hub:
tolerance H8
roughness Rz<=16µm



MONDIALTECH

Forniture Industriali

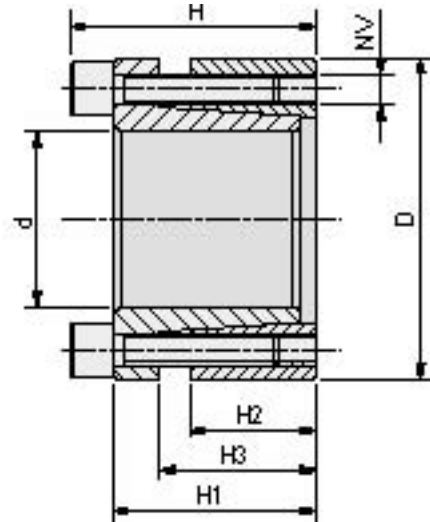
Via Raimondo Dalla Costa 240/b
41100 MODENA - ITALY
Tel. +39 059 256090 Fax. +39 059 260883
Codice R.E.A. 354046
Partita IVA E. Codice Fiscale: 03061810366
e-Mail: monditecinfo@mondialtech.net
Web: <http://www.mondialtech.net>

Vasto assortimento di Cuscinetti SKF - FAG

LK
Prestige & Quality

CSC
Crucial & Commercial

MONDIAL
Caterpillar & Ball



| Codice Code | Dimensioni / Dimentions | | | | | | Serraggio / Blocking power Force de blocage | | | Sbloccaggio / Unblocking Deblocage | | Coppie trasmissibili / Torque Cuople | | | |
|-------------|-------------------------|-----|----|----|----|----|---|----------|------------------|------------------------------------|------------------|--------------------------------------|-------------|----------|-------------|
| | d | D | H3 | H1 | H | H2 | NV | Tv (N m) | N° Viti / Screws | NV | N° Viti / Screws | Mt (Nm) | Pa (N/m m2) | Ta (K N) | Pm (N/m m2) |
| CK13/LAA | 19 | 47 | 22 | 28 | 34 | 17 | M6 | 14 | 5 | M6 | 3 | 355 | 280 | 31 | 120 |
| CK13/LAA | 20 | 47 | 22 | 28 | 34 | 17 | M6 | 14 | 5 | M6 | 3 | 360 | 280 | 33 | 120 |
| CK13/LAA | 22 | 47 | 22 | 28 | 34 | 17 | M6 | 14 | 5 | M6 | 3 | 400 | 268 | 33 | 123 |
| CK13/LAA | 24 | 50 | 22 | 28 | 34 | 17 | M6 | 14 | 6 | M6 | 3 | 440 | 243 | 36 | 120 |
| CK13/LAA | 25 | 50 | 22 | 28 | 34 | 17 | M6 | 14 | 6 | M6 | 3 | 560 | 280 | 36 | 138 |
| CK13/LAA | 28 | 55 | 22 | 28 | 34 | 17 | M6 | 14 | 6 | M6 | 3 | 625 | 250 | 36 | 128 |
| CK13/LAA | 30 | 55 | 22 | 28 | 34 | 17 | M6 | 14 | 6 | M6 | 3 | 650 | 235 | 36 | 128 |
| CK13/LAA | 32 | 60 | 22 | 28 | 34 | 17 | M6 | 14 | 8 | M6 | 4 | 950 | 290 | 50 | 150 |
| CK13/LAA | 35 | 60 | 22 | 28 | 34 | 17 | M6 | 14 | 8 | M6 | 4 | 1050 | 268 | 50 | 150 |
| CK13/LAA | 38 | 65 | 22 | 28 | 34 | 17 | M6 | 14 | 8 | M6 | 4 | 1140 | 252 | 50 | 146 |
| CK13/LAA | 40 | 65 | 22 | 28 | 34 | 17 | M6 | 14 | 8 | M6 | 4 | 1200 | 232 | 50 | 146 |
| CK13/LAA | 45 | 75 | 25 | 33 | 41 | 20 | M8 | 35 | 7 | M8 | 3 | 2180 | 285 | 70 | 168 |
| CK13/LAA | 50 | 80 | 25 | 33 | 41 | 20 | M8 | 35 | 7 | M8 | 3 | 2430 | 258 | 85 | 158 |
| CK13/LAA | 55 | 85 | 25 | 33 | 41 | 20 | M8 | 35 | 8 | M8 | 4 | 3050 | 268 | 85 | 173 |
| CK13/LAA | 60 | 90 | 25 | 33 | 41 | 20 | M8 | 35 | 8 | M8 | 4 | 3350 | 243 | 85 | 163 |
| CK13/LAA | 65 | 95 | 25 | 33 | 41 | 20 | M8 | 35 | 9 | M8 | 3 | 4080 | 253 | 85 | 173 |
| CK13/LAA | 70 | 110 | 30 | 40 | 50 | 24 | M10 | 70 | 8 | M10 | 4 | 6280 | 278 | 119 | 178 |
| CK13/LAA | 75 | 115 | 30 | 40 | 50 | 24 | M10 | 70 | 8 | M10 | 4 | 6680 | 258 | 119 | 168 |
| CK13/LAA | 80 | 120 | 30 | 40 | 50 | 24 | M10 | 70 | 8 | M10 | 4 | 7130 | 248 | 119 | 168 |
| CK13/LAA | 85 | 125 | 30 | 40 | 50 | 24 | M10 | 70 | 9 | M10 | 3 | 8750 | 258 | 132 | 178 |



MONDIALTECH
Forniture Industriali

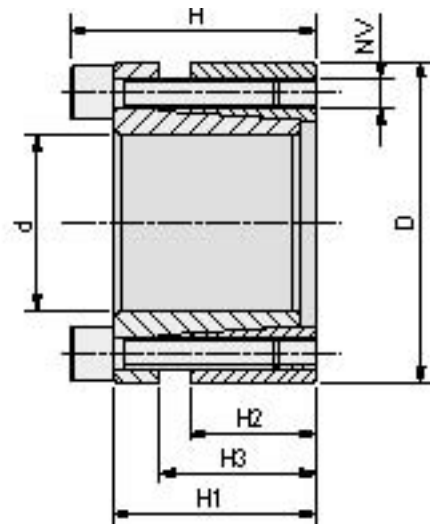
Via Raimondo Dalla Costa 240/b
41100 MODENA - ITALY
Tel. +39 059 256090 Fax. +39 059 260883
Codice R.E.A. 354046
Partita IVA E. Codice Fiscale: 03661810366
e-Mail: mondialtech@mondialtech.net
Web: <http://www.mondialtech.net>

Vasto assortimento di Cuscinetti SKF - FAG

LK
Prestigi e Qualità

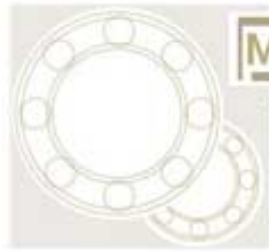
CSC
Cuscinetti Specializzati

MONDIAL
Cuscinetti a Balli



| Codice Code | Dimensioni / Dimentions | | | | | | Serraggio / Blocking power Force de blocage | | | Sbloccaggio / Unblocking Deblocage | | Coppie trasmissibili / Torque Cuouple | | | |
|-------------|-------------------------|-----|----|----|----|----|---|----------|------------------|------------------------------------|------------------|---------------------------------------|------------------------|----------|------------------------|
| | d | D | H3 | H1 | H | H2 | NV | Tv (N m) | N° Viti / Screws | NV | N° Viti / Screws | Mt (Nm) | Pa (N/m ²) | Ta (K N) | Pm (N/m ²) |
| CK13/LAA | 90 | 130 | 30 | 40 | 50 | 24 | M10 | 70 | 9 | M10 | 3 | 9080 | 248 | 132 | 168 |
| CK13/LAA | 95 | 135 | 30 | 40 | 50 | 24 | M10 | 70 | 10 | M10 | 4 | 10580 | 258 | 132 | 178 |
| CK13/LAA | 100 | 145 | 32 | 44 | 56 | 26 | M12 | 125 | 8 | M12 | 4 | 13380 | 268 | 170 | 188 |
| CK13/LAA | 110 | 155 | 32 | 44 | 56 | 26 | M12 | 125 | 8 | M12 | 4 | 14580 | 238 | 170 | 178 |
| CK13/LAA | 120 | 165 | 32 | 44 | 56 | 26 | M12 | 125 | 9 | M12 | 4 | 17880 | 248 | 200 | 178 |
| CK13/LAA | 130 | 180 | 40 | 52 | 64 | 34 | M12 | 190 | 12 | M12 | 6 | 25950 | 238 | 270 | 168 |
| CK13/LAA | 140 | 190 | 40 | 54 | 68 | 34 | M14 | 190 | 9 | M14 | 4 | 26950 | 208 | 270 | 148 |
| CK13/LAA | 150 | 200 | 40 | 54 | 68 | 34 | M14 | 190 | 10 | M14 | 5 | 32950 | 228 | 320 | 168 |

Disponibile anche in INOX AISI 304 (sigla CK13/LAA SS...)
Available also INOX AISI 304 version (code CK13/LAA SS....)

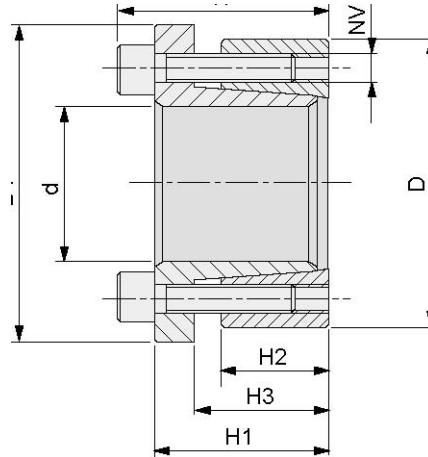


MONDIALTECH

Forniture Industriali

Via Raimondo Dalla Costa 240/b
41100 MODENA - ITALY
Tel. +39 059 250090 Fax. +39 059 260083
Codice R.E.A. 354046
Partita IVA E. Codice Fiscale: 03061810366
e-Mail: monditecinfo@mondialtech.net
Web: <http://www.mondialtech.net>

Vasto assortimento di Cuscinetti SKF - FAG



| Codice Code | Dimensioni / Dimentions | | | | | | | Serraggio Blocking power Force | | | Sbloccaggio / Unblocking Deblocage | | Coppie trasmissibili / Torque Couple | | | |
|-------------|-------------------------|-----|-----|----|-----|-----|-----|--------------------------------|----------|---------------|------------------------------------|----------------|--------------------------------------|-------------------------|---------|-------------------------|
| | d | D | D1 | H | H 1 | H 2 | H 3 | NV | Tv (N m) | N° Viti Screw | NV | N° Viti Screws | Mt (Nm) | Pa (N/mm ²) | Ta (KN) | Pm (N/mm ²) |
| CK16/LAB | 19 | 47 | 56 | 34 | 28 | 17 | 22 | M6 | 17 | 5 | M6 | 3 | 274 | 215 | 28 | 93 |
| CK16/LAB | 20 | 47 | 56 | 34 | 28 | 17 | 22 | M6 | 17 | 5 | M6 | 3 | 284 | 215 | 32 | 93 |
| CK16/LAB | 22 | 47 | 56 | 34 | 28 | 17 | 22 | M6 | 17 | 5 | M6 | 3 | 314 | 196 | 32 | 93 |
| CK16/LAB | 24 | 50 | 59 | 34 | 28 | 17 | 22 | M6 | 17 | 6 | M6 | 3 | 401 | 215 | 32 | 107 |
| CK16/LAB | 25 | 50 | 59 | 34 | 28 | 17 | 22 | M6 | 17 | 6 | M6 | 3 | 441 | 210 | 34 | 107 |
| CK16/LAB | 28 | 55 | 64 | 34 | 28 | 17 | 22 | M6 | 17 | 6 | M6 | 3 | 490 | 196 | 34 | 98 |
| CK16/LAB | 30 | 55 | 64 | 34 | 28 | 17 | 22 | M6 | 17 | 6 | M6 | 3 | 529 | 186 | 34 | 98 |
| CK16/LAB | 32 | 60 | 69 | 34 | 28 | 17 | 22 | M6 | 17 | 8 | M6 | 4 | 755 | 210 | 46 | 112 |
| CK16/LAB | 35 | 60 | 69 | 34 | 28 | 17 | 22 | M6 | 17 | 8 | M6 | 4 | 824 | 186 | 46 | 107 |
| CK16/LAB | 38 | 65 | 74 | 34 | 28 | 17 | 22 | M6 | 17 | 8 | M6 | 4 | 892 | 191 | 46 | 112 |
| CK16/LAB | 40 | 65 | 74 | 34 | 28 | 17 | 22 | M6 | 17 | 8 | M6 | 4 | 941 | 186 | 46 | 102 |
| CK16/LAB | 45 | 75 | 84 | 41 | 33 | 20 | 25 | M8 | 41 | 7 | M8 | 3 | 1716 | 225 | 64 | 132 |
| CK16/LAB | 50 | 80 | 84 | 41 | 33 | 20 | 25 | M8 | 41 | 7 | M8 | 3 | 1893 | 205 | 85 | 127 |
| CK16/LAB | 55 | 85 | 94 | 41 | 33 | 20 | 25 | M8 | 41 | 8 | M8 | 4 | 2403 | 210 | 85 | 132 |
| CK16/LAB | 60 | 90 | 99 | 41 | 33 | 20 | 25 | M8 | 41 | 8 | M8 | 4 | 2648 | 186 | 85 | 122 |
| CK16/LAB | 65 | 95 | 104 | 41 | 33 | 20 | 25 | M8 | 41 | 9 | M8 | 3 | 3188 | 196 | 85 | 132 |
| CK16/LAB | 70 | 110 | 119 | 50 | 40 | 24 | 30 | M10 | 83 | 8 | M10 | 4 | 4905 | 215 | 119 | 137 |
| CK16/LAB | 75 | 115 | 124 | 50 | 40 | 24 | 30 | M10 | 83 | 8 | M10 | 4 | 5150 | 195 | 119 | 127 |
| CK16/LAB | 80 | 120 | 129 | 50 | 40 | 24 | 30 | M10 | 83 | 8 | M10 | 4 | 5490 | 185 | 119 | 122 |
| CK16/LAB | 85 | 125 | 134 | 50 | 40 | 24 | 30 | M10 | 83 | 9 | M10 | 3 | 6620 | 195 | 132 | 132 |
| CK16/LAB | 90 | 130 | 139 | 50 | 40 | 24 | 30 | M10 | 83 | 9 | M10 | 3 | 6960 | 185 | 132 | 127 |



MONDIALTECH
Forniture Industriali

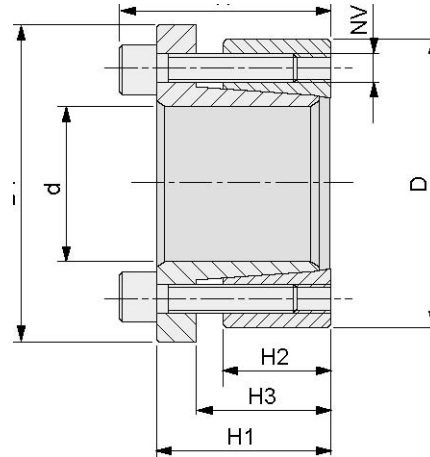
Via Raimondo Dalla Costa 240/b
41100 MODENA - ITALY
Tel. +39 059 256090 Fax: +39 059 260883
Codice R.E.A. 354046
Partita IVA E. Codice Fiscale: 03061810366
e-Mail: monditecinfo@mondialtech.net
Web: <http://www.mondialtech.net>

Vasto assortimento di Cuscinetti SKF - FAG

LK
Supporti di Qualità

CSC
Cuscinetti Specializzati

MONDIAL
Cuscinetti a Rulli



| Codice Code | Dimensioni / Dimentions | | | | | | | Serraggio Blocking power Force | | | Sbloccaggio / Unblocking Deblockage | | Coppie trasmissibili / Torque Couple | | | |
|-------------|-------------------------|-----|-----|----|-----|-----|-----|--------------------------------|----------|---------------|-------------------------------------|----------------|--------------------------------------|-------------------------|---------|-------------------------|
| | d | D | D1 | H | H 1 | H 2 | H 3 | NV | Tv (N m) | N° Viti Screw | NV | N° Viti Screws | Mt (Nm) | Pa (N/mm ²) | Ta (KN) | Pm (N/mm ²) |
| CK16/LAB | 95 | 135 | 144 | 50 | 40 | 24 | 30 | M10 | 83 | 10 | M10 | 4 | 8190 | 195 | 132 | 137 |
| CK16/LAB | 100 | 145 | 154 | 56 | 44 | 26 | 32 | M12 | 145 | 8 | M12 | 4 | 10100 | 205 | 170 | 145 |
| CK16/LAB | 110 | 155 | 164 | 56 | 44 | 26 | 32 | M12 | 145 | 8 | M12 | 4 | 11030 | 190 | 170 | 135 |
| CK16/LAB | 120 | 165 | 174 | 56 | 44 | 26 | 32 | M12 | 145 | 9 | M12 | 4 | 13600 | 205 | 200 | 142 |
| CK16/LAB | 130 | 180 | 189 | 64 | 52 | 34 | 40 | M12 | 145 | 12 | M12 | 6 | 19000 | 186 | 270 | 137 |
| CK16/LAB | 140 | 190 | 199 | 68 | 54 | 34 | 40 | M14 | 230 | 9 | M14 | 4 | 21800 | 177 | 270 | 127 |
| CK16/LAB | 150 | 200 | 209 | 68 | 54 | 34 | 40 | M14 | 230 | 10 | M14 | 5 | 25600 | 185 | 320 | 137 |

Disponibile anche in INOX AISI 304 (sigla CK16/LAB SS...)
Available also INOX AISI 304 version (code CK16/LAB SS....)



MONDIALTECH

Forniture Industriali

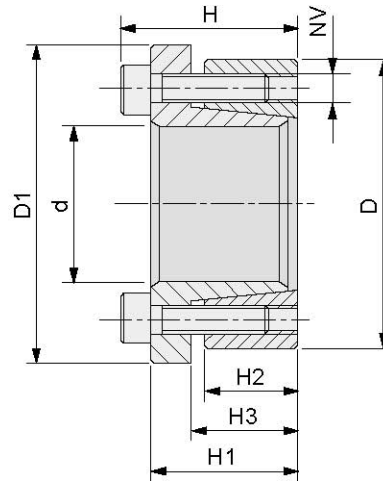
Via Raimondo Dalla Costa 240/b
41100 MODENA - ITALY
Tel. +39 059 250090 Fax: +39 059 240083
Codice R.E.A. 354046
Partita IVA E. Codice Fiscale: 03061810366
e-Mail: monditecinfo@mondialtech.net
Web: <http://www.mondialtech.net>

Vasto assortimento di Cuscinetti SKF - FAG

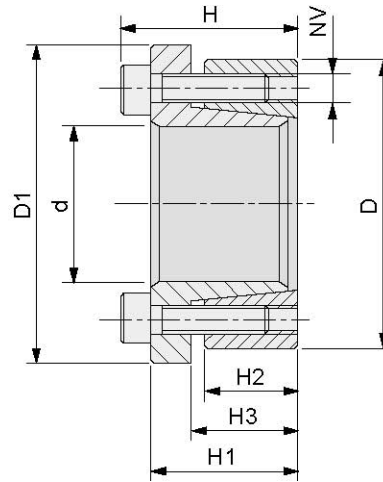
LK
Prestige & Quality

CSC
Customer Specialist

MONDIAL
Cuscinetti & Balli



| Codice Code | Dimensioni / Dimentions | | | | | | | Serraggio Blocking power Force | | | Sbloccaggio / Unblocking Deblocage | | Coppie trasmissibili / Torque Couple | | | |
|-------------|-------------------------|----|----|----|----------------|----------------|----------------|--------------------------------|----------|---------------|------------------------------------|----------------|--------------------------------------|-------------------------|---------|-------------------------|
| | d | D | D1 | H | H ₁ | H ₂ | H ₃ | NV | Tv (N m) | N° Viti Screw | NV | N° Viti Screws | Mt (Nm) | Pa (N/mm ²) | Ta (KN) | Pm (N/mm ²) |
| CK15/LBB | 14 | 55 | 63 | 39 | 31 | 17 | 22 | M8 | 42 | 4 | M8 | 2 | 290 | 460 | 40 | 110 |
| CK15/LBB | 16 | 55 | 63 | 39 | 31 | 17 | 22 | M8 | 42 | 4 | M8 | 2 | 330 | 400 | 40 | 110 |
| CK15/LBB | 18 | 55 | 63 | 39 | 31 | 17 | 22 | M8 | 42 | 4 | M8 | 2 | 370 | 360 | 40 | 110 |
| CK15/LBB | 19 | 55 | 63 | 39 | 31 | 17 | 22 | M8 | 42 | 4 | M8 | 2 | 390 | 340 | 40 | 110 |
| CK15/LBB | 20 | 55 | 63 | 39 | 31 | 17 | 22 | M8 | 42 | 4 | M8 | 2 | 410 | 320 | 40 | 110 |
| CK15/LBB | 22 | 55 | 63 | 39 | 31 | 17 | 22 | M8 | 42 | 4 | M8 | 2 | 450 | 290 | 40 | 110 |
| CK15/LBB | 24 | 55 | 63 | 39 | 31 | 17 | 22 | M8 | 42 | 4 | M8 | 2 | 490 | 270 | 40 | 110 |
| CK15/LBB | 25 | 55 | 63 | 39 | 31 | 17 | 22 | M8 | 42 | 4 | M8 | 2 | 510 | 260 | 40 | 110 |
| CK15/LBB | 28 | 55 | 63 | 39 | 31 | 17 | 22 | M8 | 42 | 4 | M8 | 2 | 570 | 230 | 40 | 110 |
| CK15/LBB | 30 | 55 | 63 | 39 | 31 | 17 | 22 | M8 | 42 | 4 | M8 | 2 | 610 | 220 | 40 | 110 |
| CK15/LBB | 24 | 65 | 72 | 39 | 31 | 17 | 22 | M8 | 42 | 5 | M8 | 3 | 610 | 330 | 50 | 120 |
| CK15/LBB | 25 | 65 | 72 | 39 | 31 | 17 | 22 | M8 | 42 | 5 | M8 | 3 | 640 | 320 | 50 | 120 |
| CK15/LBB | 28 | 65 | 72 | 39 | 31 | 17 | 22 | M8 | 42 | 5 | M8 | 3 | 710 | 290 | 50 | 120 |
| CK15/LBB | 30 | 65 | 72 | 39 | 31 | 17 | 22 | M8 | 42 | 5 | M8 | 3 | 770 | 270 | 50 | 120 |
| CK15/LBB | 32 | 65 | 72 | 39 | 31 | 17 | 22 | M8 | 42 | 5 | M8 | 3 | 820 | 250 | 50 | 120 |
| CK15/LBB | 35 | 65 | 72 | 39 | 31 | 17 | 22 | M8 | 42 | 5 | M8 | 3 | 890 | 230 | 50 | 120 |
| CK15/LBB | 38 | 65 | 72 | 39 | 31 | 17 | 22 | M8 | 42 | 5 | M8 | 3 | 970 | 210 | 50 | 120 |
| CK15/LBB | 40 | 65 | 72 | 39 | 31 | 17 | 22 | M8 | 42 | 5 | M8 | 3 | 1020 | 200 | 50 | 120 |
| CK15/LBB | 30 | 80 | 87 | 41 | 33 | 20 | 25 | M8 | 42 | 7 | M8 | 3 | 1070 | 320 | 70 | 110 |
| CK15/LBB | 32 | 80 | 87 | 41 | 33 | 20 | 25 | M8 | 42 | 7 | M8 | 3 | 1140 | 300 | 70 | 110 |
| CK15/LBB | 35 | 80 | 87 | 41 | 33 | 20 | 25 | M8 | 42 | 7 | M8 | 3 | 1250 | 270 | 60 | 110 |



| Codice Code | Dimensioni / Dimentions | | | | | | | Serraggio Blocking power Force | | | Sbloccaggio / Unblocking Deblodge | | Coppie trasmissibili / Torque Couple | | | |
|-------------|-------------------------|----|----|----|-----|-----|-----|--------------------------------|----------|---------------|-----------------------------------|----------------|--------------------------------------|-------------------------|---------|-------------------------|
| | d | D | D1 | H | H 1 | H 2 | H 3 | NV | Tv (N m) | N° Viti Screw | NV | N° Viti Screws | Mt (Nm) | Pa (N/mm ²) | Ta (KN) | Pm (N/mm ²) |
| CK15/LBB | 38 | 80 | 87 | 41 | 33 | 20 | 25 | M8 | 42 | 7 | M8 | 3 | 1350 | 250 | 60 | 110 |
| CK15/LBB | 40 | 80 | 87 | 41 | 33 | 20 | 25 | M8 | 42 | 7 | M8 | 3 | 1420 | 240 | 70 | 110 |
| CK15/LBB | 42 | 80 | 87 | 41 | 33 | 20 | 25 | M8 | 42 | 7 | M8 | 3 | 1500 | 230 | 70 | 110 |
| CK15/LBB | 45 | 80 | 87 | 41 | 33 | 20 | 25 | M8 | 42 | 7 | M8 | 3 | 1600 | 210 | 60 | 110 |
| CK15/LBB | 48 | 80 | 87 | 41 | 33 | 20 | 25 | M8 | 42 | 7 | M8 | 3 | 1710 | 200 | 70 | 110 |
| CK15/LBB | 50 | 80 | 87 | 41 | 33 | 20 | 25 | M8 | 42 | 7 | M8 | 3 | 1780 | 190 | 60 | 110 |

**Disponibile anche in INOX AISI 304 (sigla CK15/LBB SS...)
Available also INOX AISI 304 version (code CK15/LBB SS....)**



MONDIALTECH

Forniture Industriali

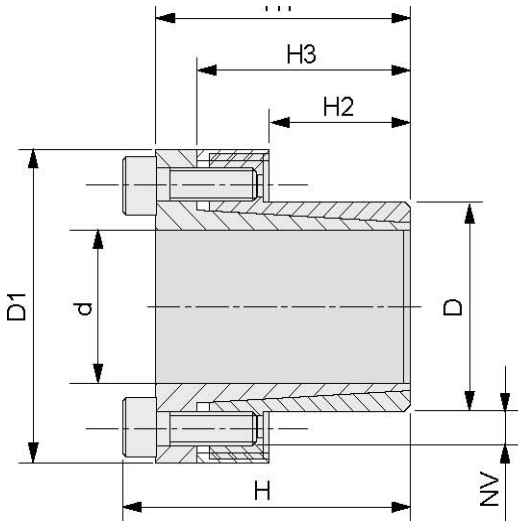
Via Raimondo Dalla Costa 240/b
41100 MODENA - ITALY
Tel. +39 059 250090 Fax. +39 059 260083
Codice R.E.A. 354046
Partita IVA E. Codice Fiscale: 03061810366
e-Mail: mondialtech@mondialtech.net
Web: <http://www.mondialtech.net>

Vasto assortimento di Cuscinetti SKF - FAG

LK
Prepared & Quality

CSC
Contractor Specialist

MONDIAL
Caterpillar Ball



| Codice Code | Dimensioni Dimensions | | | | | | | Serraggio Blocking power | | | Sbloccaggio Unblocking | | Coppie trasmissibili Torque Couple | | | |
|-------------|-----------------------|----|----|----|----|----|----|--------------------------|----------|------------------|------------------------|------------------|------------------------------------|-------------------------|---------|------------------------|
| | d | D | D1 | H | H1 | H2 | H3 | NV | Tv (N m) | N° Viti / Screws | NV | N° Viti / Screws | Mt (Nm) | Pa (N/mm ²) | Ta (KN) | Pm (N/m ²) |
| CK80/LCC | 8 | 15 | 32 | 28 | 24 | 12 | 21 | M4 | 5,2 | 3 | M4 | 2 | 30 | 190 | 7,19 | 105 |
| CK80/LCC | 9 | 16 | 32 | 31 | 27 | 14 | 23 | M4 | 5,2 | 3 | M4 | 3 | 32 | 150 | 7,19 | 92 |
| CK80/LCC | 10 | 16 | 32 | 31 | 27 | 14 | 23 | M4 | 5,2 | 3 | M4 | 3 | 40 | 140 | 9 | 90 |
| CK80/LCC | 11 | 18 | 34 | 31 | 27 | 14 | 23 | M4 | 5,2 | 4 | M4 | 3 | 50 | 175 | 9 | 107 |
| CK80/LCC | 12 | 18 | 34 | 31 | 27 | 14 | 23 | M4 | 5,2 | 4 | M4 | 3 | 55 | 161 | 9 | 107 |
| CK80/LCC | 14 | 23 | 39 | 31 | 27 | 14 | 23 | M4 | 5,2 | 4 | M4 | 3 | 64 | 137 | 9 | 84 |
| CK80/LCC | 15 | 24 | 45 | 42 | 36 | 16 | 29 | M6 | 17 | 4 | M6 | 2 | 99 | 162 | 13 | 101 |
| CK80/LCC | 16 | 24 | 45 | 42 | 36 | 16 | 29 | M6 | 17 | 4 | M6 | 2 | 105 | 152 | 13 | 101 |
| CK80/LCC | 18 | 26 | 47 | 44 | 38 | 18 | 31 | M6 | 17 | 4 | M6 | 3 | 158 | 160 | 18 | 111 |
| CK80/LCC | 19 | 27 | 48 | 44 | 38 | 18 | 31 | M6 | 17 | 4 | M6 | 3 | 167 | 151 | 18 | 107 |
| CK80/LCC | 20 | 28 | 49 | 44 | 38 | 18 | 31 | M6 | 17 | 4 | M6 | 3 | 176 | 144 | 21 | 103 |
| CK80/LCC | 22 | 32 | 54 | 51 | 45 | 25 | 38 | M6 | 17 | 4 | M6 | 3 | 232 | 113 | 21 | 78 |
| CK80/LCC | 24 | 34 | 56 | 51 | 45 | 25 | 38 | M6 | 17 | 4 | M6 | 3 | 253 | 103 | 21 | 73 |
| CK80/LCC | 25 | 34 | 56 | 51 | 45 | 25 | 38 | M6 | 17 | 4 | M6 | 3 | 263 | 99 | 21 | 73 |
| CK80/LCC | 28 | 39 | 61 | 51 | 45 | 25 | 38 | M6 | 17 | 6 | M6 | 3 | 368 | 111 | 31 | 80 |
| CK80/LCC | 30 | 41 | 63 | 51 | 45 | 25 | 38 | M6 | 17 | 6 | M6 | 3 | 474 | 124 | 31 | 91 |
| CK80/LCC | 32 | 43 | 65 | 56 | 50 | 30 | 43 | M6 | 17 | 6 | M6 | 3 | 505 | 97 | 31 | 72 |
| CK80/LCC | 35 | 47 | 69 | 56 | 50 | 30 | 43 | M6 | 17 | 8 | M6 | 4 | 737 | 119 | 42 | 88 |
| CK80/LCC | 38 | 50 | 72 | 56 | 50 | 30 | 43 | M6 | 17 | 8 | M6 | 4 | 800 | 109 | 42 | 83 |
| CK80/LCC | 40 | 53 | 75 | 58 | 52 | 32 | 45 | M6 | 17 | 8 | M6 | 4 | 947 | 109 | 53 | 82 |
| CK80/LCC | 42 | 55 | 77 | 58 | 52 | 32 | 45 | M8 | 42 | 8 | M8 | 4 | 994 | 104 | 78 | 79 |
| CK80/LCC | 45 | 59 | 85 | 72 | 64 | 40 | 56 | M8 | 42 | 8 | M8 | 4 | 1750 | 127 | 78 | 97 |
| CK80/LCC | 48 | 62 | 88 | 72 | 64 | 40 | 56 | M8 | 42 | 8 | M8 | 4 | 1867 | 119 | 78 | 92 |
| CK80/LCC | 50 | 65 | 92 | 82 | 74 | 50 | 66 | M8 | 42 | 10 | M8 | 5 | 2431 | 115 | 97 | 98 |
| CK80/LCC | 55 | 71 | 98 | 82 | 74 | 50 | 66 | M8 | 42 | 10 | M8 | 5 | 2674 | 104 | 97 | 81 |

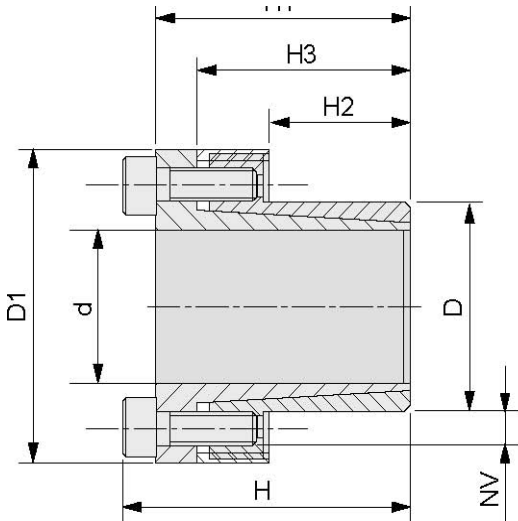


MONDIALTECH

Forniture Industriali

Via Raimondo Dalla Costa 240/b
41100 MODENA - ITALY
Tel. +39 059 250090 Fax. +39 059 260083
Codice R.E.A. 354046
Partita IVA E. Codice Fiscale: 03061810366
e-Mail: mondialtech@mondialtech.net
Web: <http://www.mondialtech.net>

Vasto assortimento di Cuscinetti SKF - FAG



| Codice Code | Dimensioni / Dimentions | | | | | | | Serraggio Blocking power Force | | | Sbloccaggio / Unblocking Deblocage | | Coppie trasmissibili / Torque Couple | | | |
|-------------|-------------------------|-----|-----|-----|-----|----|-----|--------------------------------|----------|----------------|------------------------------------|----------------|--------------------------------------|-------------------------|---------|-------------------------|
| | d | D | D1 | H | H1 | H2 | H3 | NV | Tv (N m) | N° Viti Screws | NV | N° Viti Screws | Mt (Nm) | Pa (N/mm ²) | Ta (KN) | Pm (N/mm ²) |
| CK80/LCC | 60 | 77 | 104 | 82 | 74 | 50 | 66 | M8 | 42 | 10 | M8 | 5 | 2917 | 96 | 97 | 74 |
| CK80/LCC | 65 | 84 | 111 | 82 | 74 | 50 | 66 | M10 | 42 | 10 | M10 | 5 | 3160 | 88 | 97 | 69 |
| CK80/LCC | 70 | 90 | 122 | 101 | 91 | 60 | 80 | M10 | 84 | 10 | M10 | 4 | 4322 | 87 | 123 | 67 |
| CK80/LCC | 75 | 95 | 126 | 101 | 91 | 60 | 80 | M10 | 84 | 10 | M10 | 4 | 6171 | 93 | 197 | 74 |
| CK80/LCC | 80 | 100 | 131 | 106 | 96 | 65 | 85 | M10 | 84 | 12 | M10 | 5 | 7899 | 97 | 237 | 77 |
| CK80/LCC | 85 | 106 | 137 | 106 | 96 | 65 | 85 | M10 | 84 | 12 | M10 | 5 | 8393 | 91 | 237 | 73 |
| CK80/LCC | 90 | 112 | 143 | 106 | 96 | 65 | 85 | M10 | 84 | 12 | M10 | 6 | 10367 | 100 | 276 | 51 |
| CK80/LCC | 95 | 120 | 153 | 106 | 96 | 65 | 85 | M12 | 84 | 14 | M12 | 6 | 10943 | 95 | 276 | 75 |
| CK80/LCC | 100 | 125 | 162 | 114 | 102 | 65 | 89 | M12 | 145 | 12 | M12 | 5 | 14520 | 114 | 348 | 91 |
| CK80/LCC | 110 | 140 | 177 | 119 | 107 | 70 | 94 | M12 | 145 | 14 | M12 | 5 | 15972 | 96 | 348 | 75 |
| CK80/LCC | 120 | 155 | 195 | 139 | 127 | 90 | 114 | M12 | 145 | 18 | M12 | 7 | 23232 | 91 | 465 | 71 |
| CK80/LCC | 130 | 165 | 205 | 139 | 127 | 90 | 114 | M12 | 145 | 18 | M12 | 7 | 25168 | 84 | 465 | 66 |
| CK80/LCC | 140 | 175 | 215 | 139 | 127 | 90 | 114 | M12 | 145 | 18 | M12 | 7 | 27104 | 78 | 465 | 63 |
| CK80/LCC | 150 | 185 | 225 | 139 | 127 | 90 | 114 | M12 | 145 | 18 | M12 | 7 | 29041 | 73 | 465 | 59 |

Disponibile anche in INOX AISI 304 (sigla CK80/LCC SS...)
Available also INOX AISI 304 version (code CK80/LCC SS....)



MONDIALTECH

Forniture Industriali

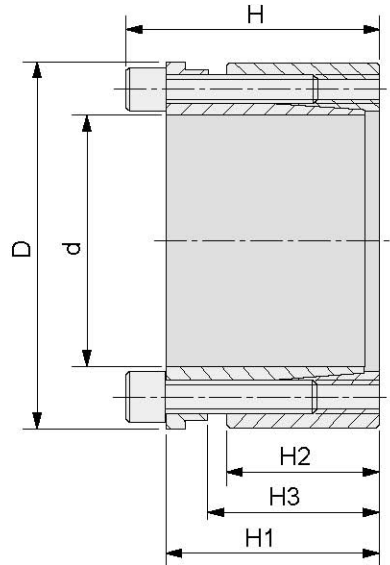
Via Raimondo Dalla Costa 240/b
41100 MODENA - ITALY
Tel. +39 059 256090 Fax. +39 059 260883
Codice R.E.A. 354046
Partita IVA E. Codice Fiscale: 03061810366
e-Mail: monditecinfo@mondialtech.net
Web: <http://www.mondialtech.net>

Vasto assortimento di Cuscinetti SKF - FAG

LK
Prestazioni di Qualità

CSC
Cuscinetti Standard

MONDIAL
Cuscinetti a Rulli



| Codice Code | Dimensioni Dimentions | | | | | | Serraggio Blocking power | | | Sbloccaggio Unblocking | | Coppie trasmissibili Torque Couple | | | |
|-------------|-----------------------|-----|----|----|----|----|--------------------------|----------|----------------|------------------------|----------------|------------------------------------|-------------|---------|--------------|
| | d | D | H | H1 | H2 | H3 | NV | Tv (N m) | N° Viti Screws | NV | N° Viti Screws | Mt (Nm) | Pa (N/m m2) | Ta (KN) | Pm (N/ mm 2) |
| CK70/LDA | 19 | 47 | 45 | 39 | 26 | 31 | M6 | 17 | 4 | M6 | 2 | 353 | 228 | 30,6 | 98 |
| CK70/LDA | 20 | 47 | 45 | 39 | 26 | 31 | M6 | 17 | 4 | M6 | 2 | 382 | 226 | 33,4 | 98 |
| CK70/LDA | 22 | 47 | 45 | 39 | 26 | 31 | M6 | 17 | 4 | M6 | 2 | 431 | 215 | 33,4 | 93 |
| CK70/LDA | 24 | 50 | 45 | 39 | 26 | 31 | M6 | 17 | 6 | M6 | 3 | 519 | 215 | 50,2 | 102 |
| CK70/LDA | 25 | 50 | 45 | 39 | 26 | 31 | M6 | 17 | 6 | M6 | 3 | 578 | 225 | 50,2 | 102 |
| CK70/LDA | 28 | 55 | 45 | 39 | 26 | 31 | M6 | 17 | 6 | M6 | 3 | 686 | 215 | 50,2 | 107 |
| CK70/LDA | 30 | 55 | 45 | 39 | 26 | 31 | M6 | 17 | 6 | M6 | 3 | 745 | 196 | 50,2 | 117 |
| CK70/LDA | 32 | 60 | 45 | 39 | 26 | 31 | M6 | 17 | 8 | M6 | 4 | 912 | 225 | 66,9 | 111 |
| CK70/LDA | 35 | 60 | 45 | 39 | 26 | 31 | M6 | 17 | 8 | M6 | 4 | 1010 | 196 | 66,9 | 116 |
| CK70/LDA | 38 | 65 | 45 | 39 | 26 | 31 | M6 | 17 | 8 | M6 | 4 | 1216 | 205 | 66,9 | 121 |
| CK70/LDA | 40 | 65 | 45 | 39 | 26 | 31 | M6 | 17 | 8 | M6 | 4 | 1323 | 196 | 66,9 | 122 |
| CK70/LDA | 42 | 75 | 55 | 47 | 30 | 36 | M8 | 41 | 6 | M8 | 3 | 2128 | 232 | 66,9 | 137 |
| CK70/LDA | 45 | 75 | 55 | 47 | 30 | 36 | M8 | 41 | 6 | M8 | 3 | 2304 | 232 | 92,1 | 137 |
| CK70/LDA | 48 | 80 | 55 | 47 | 30 | 36 | M8 | 41 | 6 | M8 | 3 | 2461 | 213 | 110 | 132 |
| CK70/LDA | 50 | 80 | 55 | 47 | 30 | 36 | M8 | 41 | 6 | M8 | 3 | 2530 | 213 | 122,8 | 132 |
| CK70/LDA | 55 | 85 | 55 | 47 | 30 | 36 | M8 | 41 | 8 | M8 | 4 | 3138 | 218 | 122,8 | 142 |
| CK70/LDA | 60 | 90 | 55 | 47 | 30 | 36 | M8 | 41 | 8 | M8 | 4 | 3314 | 194 | 122,8 | 153 |
| CK70/LDA | 65 | 95 | 55 | 47 | 30 | 36 | M8 | 41 | 8 | M8 | 4 | 4079 | 208 | 122,8 | 137 |
| CK70/LDA | 70 | 110 | 67 | 57 | 40 | 46 | M10 | 83 | 8 | M10 | 4 | 6707 | 220 | 193,5 | 140 |



MONDIALTECH
Forniture Industriali

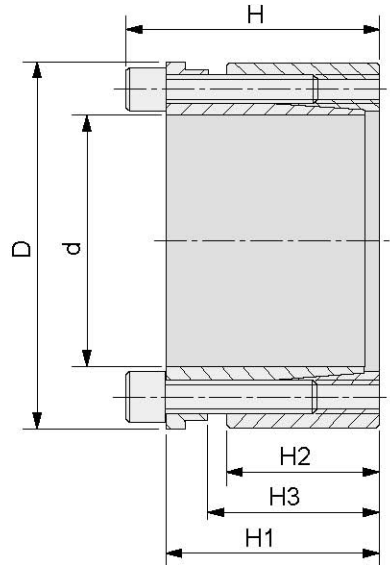
Via Raimondo Dalla Costa 240/b
41100 MODENA - ITALY
Tel. +39 059 256090 Fax. +39 059 260883
Codice R.E.A. 354046
Partita IVA E. Codice Fiscale: 03661810366
e-Mail: mondialinfo@mondialtech.net
Web: <http://www.mondialtech.net>

Vasto assortimento di Cuscinetti SKF - FAG

LK
Prepared to Order

CSC
Contractor Specialist

MONDIAL
Cuscinetti a Balli



| Codice Code | Dimensioni Dimintions | | | | | | Serraggio Blocking power | | | Sbloccaggio Unblocking | | Coppie trasmissibili Torque Couple | | | |
|-------------|-----------------------|-----|----|----|----|----|--------------------------|----------|----------------|------------------------|----------------|------------------------------------|-------------|---------|--------------|
| | d | D | H | H1 | H2 | H3 | NV | Tv (N m) | N° Viti Screws | NV | N° Viti Screws | Mt (Nm) | Pa (N/m m2) | Ta (KN) | Pm (N/ mm 2) |
| CK70/LDA | 75 | 115 | 72 | 62 | 40 | 46 | M10 | 83 | 8 | M10 | 4 | 7354 | 205 | 193,5 | 135 |
| CK70/LDA | 80 | 120 | 72 | 62 | 40 | 46 | M10 | 83 | 8 | M10 | 4 | 7943 | 196 | 193,5 | 127 |
| CK70/LDA | 85 | 125 | 72 | 62 | 40 | 46 | M10 | 83 | 10 | M10 | 4 | 9512 | 205 | 241,9 | 142 |
| CK70/LDA | 90 | 130 | 72 | 62 | 40 | 46 | M10 | 83 | 10 | M10 | 4 | 10100 | 196 | 241,9 | 135 |
| CK70/LDA | 95 | 135 | 72 | 62 | 40 | 46 | M10 | 83 | 10 | M10 | 4 | 11865 | 205 | 241,9 | 145 |
| CK70/LDA | 100 | 145 | 89 | 77 | 46 | 52 | M12 | 145 | 8 | M12 | 4 | 15396 | 211 | 282,8 | 145 |
| CK70/LDA | 110 | 155 | 89 | 77 | 46 | 52 | M12 | 145 | 8 | M12 | 4 | 16867 | 192 | 282,8 | 136 |
| CK70/LDA | 120 | 165 | 89 | 77 | 46 | 52 | M12 | 145 | 10 | M12 | 4 | 22064 | 211 | 353,6 | 152 |
| CK70/LDA | 130 | 180 | 89 | 77 | 46 | 52 | M12 | 145 | 12 | M12 | 4 | 23535 | 192 | 424,3 | 137 |
| CK70/LDA | 140 | 190 | 90 | 84 | 51 | 59 | M14 | 230 | 8 | M14 | 4 | 30210 | 192 | 448,5 | 142 |
| CK70/LDA | 150 | 200 | 90 | 84 | 51 | 59 | M14 | 230 | 10 | M14 | 5 | 36440 | 201 | 489 | 150 |

Disponibile anche in INOX AISI 304 (sigla CK70/LDA SS...)
Available also INOX AISI 304 version (code CK70/LDA SS....)



MONDIALTECH

Forniture Industriali

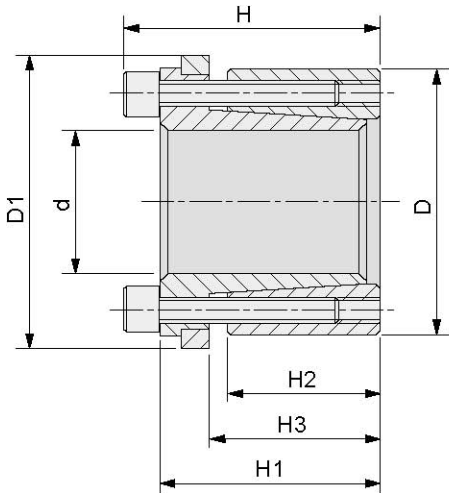
Via Raimondo Dalla Costa 240/b
 41100 MODENA - ITALY
 Tel. +39 059 250090 Fax. +39 059 260083
 Codice R.E.A. 354046
 Partita IVA E. Codice Fiscale: 03061810366
 e-Mail: mondialtech@mondialtech.net
 Web: <http://www.mondialtech.net>

LK
 Precision & Quality

CSC
 Certified Specialist

MONDIAL
 Cuscinetti a Rulli

Vasto assortimento di Cuscinetti SKF - FAG



| Codice Code | Dimensioni Dimentions | | | | | | | Serraggio Blocking power | | | Sbloccaggio Unblocking | | Coppie trasmissibili Torque Couple | | | |
|-------------|-----------------------|----|-----|----|-----|-----|-----|--------------------------|----------|----------------|------------------------|----------------|------------------------------------|-------------|----------|-------------|
| | d | D | D1 | H | H 1 | H 2 | H 3 | NV | Tv (N m) | N° Viti Screws | NV | N° Viti Screws | Mt (Nm) | Pa (N/m m2) | Ta (KN) | Pm (N/m m2) |
| CK71/LDB | 19 | 47 | 53 | 45 | 39 | 26 | 31 | M6 | 17 | 4 | M6 | 2 | 294 | 228 | 19,8 | 96 |
| CK71/LDB | 20 | 47 | 53 | 45 | 39 | 26 | 31 | M6 | 17 | 4 | M6 | 2 | 313 | 226 | 23,4 | 96 |
| CK71/LDB | 22 | 47 | 53 | 45 | 39 | 26 | 31 | M6 | 17 | 4 | M6 | 2 | 362 | 206 | 23,4 | 97 |
| CK71/LDB | 24 | 50 | 56 | 45 | 39 | 26 | 31 | M6 | 17 | 6 | M6 | 3 | 421 | 206 | 35,1 | 100 |
| CK71/LDB | 25 | 50 | 56 | 45 | 39 | 26 | 31 | M6 | 17 | 6 | M6 | 3 | 470 | 221 | 35,1 | 110 |
| CK71/LDB | 28 | 55 | 61 | 45 | 39 | 26 | 31 | M6 | 17 | 6 | M6 | 3 | 578 | 202 | 35,1 | 105 |
| CK71/LDB | 30 | 55 | 61 | 45 | 39 | 26 | 31 | M6 | 17 | 6 | M6 | 3 | 637 | 221 | 35,1 | 118 |
| CK71/LDB | 32 | 60 | 66 | 45 | 39 | 26 | 31 | M6 | 17 | 8 | M6 | 4 | 784 | 197 | 46,8 | 114 |
| CK71/LDB | 35 | 60 | 66 | 45 | 39 | 26 | 31 | M6 | 17 | 8 | M6 | 4 | 843 | 202 | 46,8 | 118 |
| CK71/LDB | 38 | 65 | 71 | 45 | 39 | 26 | 31 | M6 | 17 | 8 | M6 | 4 | 1010 | 197 | 46,8 | 121 |
| CK71/LDB | 40 | 65 | 71 | 45 | 39 | 26 | 31 | M6 | 17 | 8 | M6 | 4 | 1108 | 234 | 46,8 | 143 |
| CK71/LDB | 42 | 75 | 81 | 55 | 47 | 30 | 36 | M8 | 41 | 6 | M8 | 3 | 1892 | 216 | 46,8 | 135 |
| CK71/LDB | 45 | 75 | 81 | 55 | 47 | 30 | 36 | M8 | 41 | 6 | M8 | 3 | 1912 | 216 | 64,4 | 135 |
| CK71/LDB | 48 | 80 | 86 | 55 | 47 | 30 | 36 | M8 | 41 | 6 | M8 | 3 | 2137 | 221 | 73,6 | 142 |
| CK71/LDB | 50 | 80 | 86 | 55 | 47 | 30 | 36 | M8 | 41 | 6 | M8 | 3 | 2167 | 221 | 86 | 143 |
| CK71/LDB | 55 | 85 | 91 | 55 | 47 | 30 | 36 | M8 | 41 | 8 | M8 | 4 | 2677 | 221 | 86 | 143 |
| CK71/LDB | 60 | 90 | 96 | 55 | 47 | 30 | 36 | M8 | 41 | 8 | M8 | 4 | 2853 | 197 | 86 | 131 |
| CK71/LDB | 65 | 95 | 101 | 55 | 47 | 30 | 36 | M8 | 41 | 8 | M8 | 4 | 3500 | 206 | 86 | 142 |



MONDIALTECH

Forniture Industriali

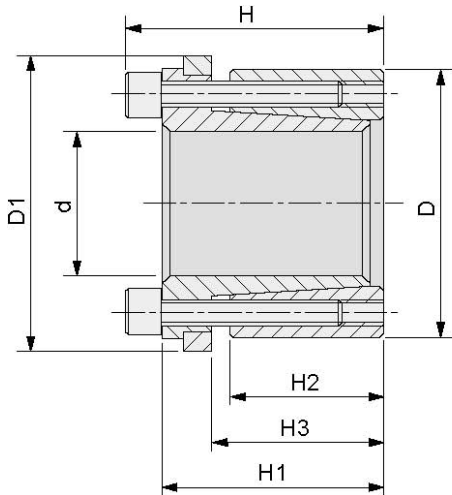
Via Raimondo Dalla Costa 240/b
41100 MODENA - ITALY
Tel. +39 059 256090 Fax. +39 059 260883
Codice R.E.A. 354046
Partita IVA E. Codice Fiscale: 03061810366
e-Mail: mondialtech@mondialtech.net
Web: <http://www.mondialtech.net>

Vasto assortimento di Cuscinetti SKF - FAG

LK
Prestige & Quality

CSC
Certified Specialist

MONDIAL
Caterpillar Ball



| Codice Code | Dimensioni Dimentions | | | | | | | Serraggio Blocking power | | | Sbloccaggio Unblocking | | Coppie trasmissibili Torque Couple | | | |
|-------------|-----------------------|-----|-----|----|-----|-----|-----|--------------------------|----------|----------------|------------------------|----------------|------------------------------------|-------------|----------|-------------|
| | d | D | D1 | H | H 1 | H 2 | H 3 | NV | Tv (N m) | N° Viti Screws | NV | N° Viti Screws | Mt (Nm) | Pa (N/m m2) | Ta (KN) | Pm (N/m m2) |
| CK71/LDB | 70 | 110 | 116 | 67 | 57 | 40 | 46 | M10 | 83 | 8 | M10 | 4 | 5717 | 221 | 135 | 142 |
| CK71/LDB | 75 | 115 | 121 | 72 | 62 | 40 | 46 | M10 | 83 | 8 | M10 | 4 | 6207 | 216 | 135 | 148 |
| CK71/LDB | 80 | 120 | 126 | 72 | 62 | 40 | 46 | M10 | 83 | 8 | M10 | 4 | 6707 | 198 | 135 | 139 |
| CK71/LDB | 85 | 125 | 131 | 72 | 62 | 40 | 46 | M10 | 83 | 10 | M10 | 4 | 8002 | 216 | 169 | 157 |
| CK71/LDB | 90 | 130 | 136 | 72 | 62 | 40 | 46 | M10 | 83 | 10 | M10 | 4 | 8502 | 197 | 169 | 143 |
| CK71/LDB | 95 | 135 | 141 | 72 | 62 | 40 | 46 | M10 | 83 | 10 | M10 | 4 | 10002 | 187 | 169 | 138 |
| CK71/LDB | 100 | 145 | 151 | 89 | 77 | 46 | 52 | M12 | 145 | 8 | M12 | 4 | 13336 | 197 | 198 | 148 |
| CK71/LDB | 110 | 155 | 161 | 89 | 77 | 46 | 52 | M12 | 145 | 8 | M12 | 4 | 14582 | 197 | 198 | 178 |
| CK71/LDB | 120 | 165 | 171 | 89 | 77 | 46 | 52 | M12 | 145 | 10 | M12 | 4 | 19083 | 216 | 248 | 158 |
| CK71/LDB | 130 | 180 | 186 | 89 | 77 | 46 | 52 | M12 | 145 | 12 | M12 | 4 | 20417 | 198 | 297 | 143 |
| CK71/LDB | 140 | 190 | 196 | 90 | 84 | 51 | 59 | M14 | 230 | 8 | M14 | 4 | 24920 | 188 | 342 | 138 |
| CK71/LDB | 150 | 200 | 206 | 90 | 84 | 51 | 59 | M14 | 230 | 10 | M14 | 5 | 30130 | 198 | 342 | 149 |

Disponibile anche in INOX AISI 304 (sigla CK71/LDB SS...)

Available also INOX AISI 304 version (code CK71/LDB SS....)



MONDIALTECH

Forniture Industriali

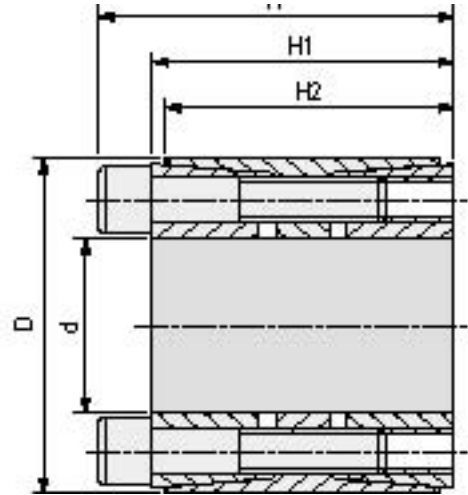
Via Raimondo Dalla Costa 240/b
41100 MODENA - ITALY
Tel. +39 059 256090 Fax. +39 059 260883
Codice R.E.A. 354046
Partita IVA E Codice Fiscale: 03661810366
e-Mail: monditecinfo@mondialtech.net
Web: <http://www.mondialtech.net>

Vasto assortimento di Cuscinetti SKF - FAG

LK
Prestigiato di Qualità

CSC
Cuscinetti Standard

MONDIAL
Cuscinetti a Rulli



| Codice Code | Dimensioni Dimentions | | | | | | | Serraggio Blocking power | | | Sbloccaggio Unblocking | | Coppie trasmissibili Torque Couple | | | |
|-------------|-----------------------|-----|----|----|-----|-----|-----|--------------------------|---------|----------------|------------------------|----------------|------------------------------------|------------------------|----------|------------------------|
| | d | D | D1 | H | H 1 | H 2 | H 3 | NV | Tv (Nm) | N° Viti Screws | NV | N° Viti Screws | Mt (Nm) | Pa (N/m ²) | Ta (KN) | Pm (N/m ²) |
| CK11/LEE | 25 | 55 | | 46 | 40 | 32 | | M6 | 17,5 | 6 | M6 | 3 | 750 | 250 | 70 | 130 |
| CK11/LEE | 28 | 55 | | 46 | 40 | 32 | | M6 | 17,5 | 6 | M6 | 3 | 830 | 220 | 70 | 120 |
| CK11/LEE | 30 | 55 | | 46 | 40 | 32 | | M6 | 17,5 | 6 | M6 | 3 | 890 | 210 | 70 | 120 |
| CK11/LEE | 35 | 60 | | 60 | 54 | 44 | | M6 | 17,5 | 7 | M6 | 3 | 1220 | 150 | 80 | 90 |
| CK11/LEE | 38 | 55 | | 62 | 54 | 44 | | M8 | 42 | 7 | M8 | 3 | 2270 | 240 | 130 | 120 |
| CK11/LEE | 40 | 55 | | 62 | 54 | 44 | | M8 | 42 | 7 | M8 | 3 | 2390 | 230 | 130 | 140 |
| CK11/LEE | 42 | 75 | | 62 | 54 | 44 | | M8 | 42 | 7 | M8 | 3 | 2510 | 220 | 130 | 120 |
| CK11/LEE | 45 | 75 | | 62 | 54 | 44 | | M8 | 42 | 7 | M8 | 3 | 2690 | 200 | 130 | 120 |
| CK11/LEE | 48 | 80 | | 62 | 54 | 44 | | M8 | 42 | 8 | M8 | 3 | 3270 | 220 | 150 | 130 |
| CK11/LEE | 50 | 80 | | 72 | 64 | 56 | | M8 | 42 | 8 | M8 | 3 | 3410 | 170 | 150 | 110 |
| CK11/LEE | 55 | 85 | | 72 | 64 | 56 | | M8 | 42 | 9 | M8 | 3 | 4220 | 170 | 170 | 110 |
| CK11/LEE | 60 | 90 | | 72 | 64 | 56 | | M8 | 42 | 10 | M8 | 4 | 5110 | 170 | 180 | 120 |
| CK11/LEE | 65 | 95 | | 72 | 64 | 56 | | M8 | 42 | 10 | M8 | 4 | 5540 | 160 | 190 | 110 |
| CK11/LEE | 70 | 110 | | 88 | 78 | 70 | | M10 | 85 | 10 | M10 | 4 | 10150 | 200 | 310 | 130 |
| CK11/LEE | 75 | 115 | | 88 | 78 | 70 | | M10 | 85 | 10 | M10 | 4 | 10870 | 190 | 320 | 120 |
| CK11/LEE | 80 | 120 | | 88 | 78 | 70 | | M10 | 85 | 12 | M10 | 4 | 12760 | 190 | 340 | 130 |
| CK11/LEE | 85 | 125 | | 88 | 78 | 70 | | M10 | 85 | 12 | M10 | 5 | 14790 | 200 | 380 | 140 |
| CK11/LEE | 90 | 130 | | 88 | 78 | 70 | | M10 | 85 | 12 | M10 | 5 | 15660 | 190 | 380 | 130 |



MONDIALTECH

Forniture Industriali

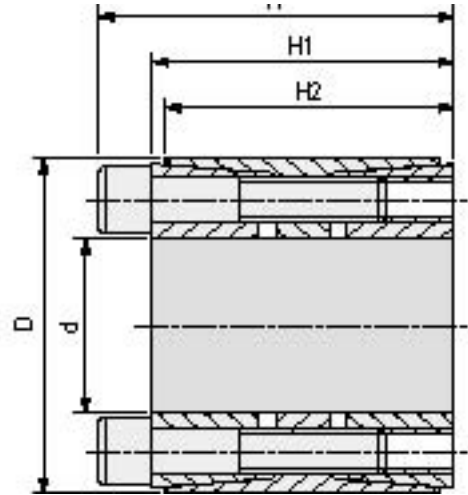
Via Raimondo Dalla Costa 240/b
41100 MODENA - ITALY
Tel. +39 059 250090 Fax: +39 059 260083
Codice R.E.A. 354046
Partita IVA E. Codice Fiscale: 03061810366
e-Mail: monditecinfo@mondialtech.net
Web: <http://www.mondialtech.net>

Vasto assortimento di Cuscinetti SKF - FAG

LK
Prestigi e Qualità

CSC
Cuscinetti Standard

MONDIAL
Cuscinetti a Rulli



| Codice Code | Dimensioni Dimentions | | | | | | Serraggio Blocking power | | | Sbloccaggio Unblocking | | Coppie trasmissibili Torque Couple | | | |
|-------------|-----------------------|-----|----------------|-----|-----|-----|--------------------------|---------|----------------|------------------------|----------------|------------------------------------|------------------------|---------|------------------------|
| | d | D | D ₁ | H | H1 | H2 | NV | Tv (Nm) | N° Viti Screws | NV | N° Viti Screws | Mt (Nm) | Pa (N/m ²) | Ta (KN) | Pm (N/m ²) |
| CK11/LEE | 95 | 135 | | 88 | 78 | 70 | M10 | 85 | 12 | M10 | 5 | 16530 | 180 | 380 | 130 |
| CK11/LEE | 100 | 145 | | 112 | 100 | 90 | M12 | 145 | 12 | M12 | 4 | 23250 | 180 | 510 | 120 |
| CK11/LEE | 110 | 155 | | 112 | 100 | 90 | M12 | 145 | 12 | M12 | 5 | 27900 | 170 | 530 | 130 |
| CK11/LEE | 120 | 165 | | 112 | 100 | 90 | M12 | 145 | 14 | M12 | 5 | 35510 | 190 | 650 | 140 |
| CK11/LEE | 130 | 180 | | 130 | 116 | 104 | M14 | 235 | 12 | M14 | 5 | 45130 | 180 | 770 | 130 |
| CK11/LEE | 140 | 190 | | 130 | 116 | 104 | M14 | 235 | 14 | M14 | 7 | 56700 | 190 | 870 | 140 |
| CK11/LEE | 150 | 200 | | 130 | 116 | 104 | M14 | 235 | 16 | M14 | 7 | 65090 | 190 | 940 | 140 |
| CK11/LEE | 160 | 210 | | 130 | 116 | 104 | M14 | 235 | 16 | M14 | 7 | 74060 | 190 | 1000 | 150 |
| CK11/LEE | 170 | 225 | | 164 | 148 | 134 | M16 | 360 | 14 | M16 | 7 | 95240 | 170 | 1220 | 130 |
| CK11/LEE | 180 | 235 | | 164 | 148 | 134 | M16 | 360 | 16 | M16 | 7 | 108050 | 170 | 1290 | 130 |
| CK11/LEE | 190 | 250 | | 164 | 148 | 134 | M16 | 360 | 16 | M16 | 7 | 121650 | 170 | 1360 | 130 |
| CK11/LEE | 200 | 260 | | 164 | 148 | 134 | M16 | 360 | 16 | M16 | 7 | 128060 | 160 | 1350 | 130 |
| CK11/LEE | 220 | 285 | | 164 | 148 | 134 | M16 | 360 | 18 | M16 | 8 | 158470 | 170 | 1580 | 130 |

Disponibile anche in INOX AISI 304 (sigla CK11/LEE SS...)
Available also INOX AISI 304 version (code CK11/LEE SS....)



MONDIALTECH

Forniture Industriali

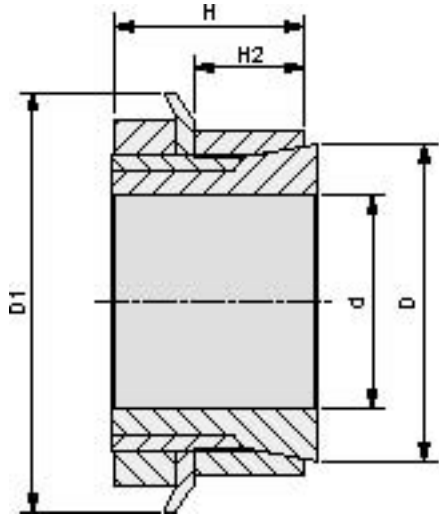
Via Raimondo Dalla Costa 240/b
 41100 MODENA - ITALY
 Tel. +39 059 250090 Fax. +39 059 260083
 Codice R.E.A. 354046
 Partita IVA E. Codice Fiscale: 03061810366
 e-Mail: monditecinfo@mondialtech.net
 Web: <http://www.mondialtech.net>

Vasto assortimento di Cuscinetti SKF - FAG

LK
 Precisi e Qualità

CSC
 Cuscinetti Standard

MONDIAL
 Cuscinetti a Rulli



| Codice Code | Dimensioni Dimentions | | | | | Serraggio Blocking power | | | Coppie trasmissibili Torque Couple | | |
|-------------|-----------------------|----|----|----|----|--------------------------|---------|---------|------------------------------------|---------|-------------------------|
| | d | D | D1 | H | H2 | NV | Tv (Nm) | Mt (Nm) | Pa (N/mm ²) | Ta (KN) | Pm (N/mm ²) |
| CK55/LFF | 15 | 25 | 32 | 31 | 23 | M20x1 | 95 | 70 | 80 | | 45 |
| CK55/LFF | 18 | 30 | 38 | 33 | 24 | M25x1,5 | 160 | 100 | 75 | | 45 |
| CK55/LFF | 19 | 30 | 38 | 33 | 24 | M25x1,5 | 160 | 105 | 75 | | 45 |
| CK55/LFF | 20 | 30 | 38 | 33 | 24 | M25x1,5 | 160 | 112 | 70 | | 45 |
| CK55/LFF | 24 | 35 | 45 | 38 | 29 | M30x1,5 | 220 | 178 | 65 | | 45 |
| CK55/LFF | 25 | 35 | 45 | 38 | 29 | M30x1,5 | 220 | 185 | 60 | | 45 |
| CK55/LFF | 28 | 40 | 52 | 44 | 34 | M35x1,5 | 340 | 250 | 55 | | 40 |
| CK55/LFF | 30 | 40 | 52 | 44 | 34 | M35x1,5 | 340 | 270 | 50 | | 40 |
| CK55/LFF | 35 | 45 | 58 | 45 | 34 | M40x1,5 | 480 | 390 | 55 | | 45 |
| CK55/LFF | 40 | 50 | 65 | 46 | 35 | M45x1,5 | 680 | 520 | 55 | | 45 |
| CK55/LFF | 45 | 55 | 70 | 47 | 35 | M50x1,5 | 870 | 680 | 60 | | 50 |
| CK55/LFF | 50 | 60 | 75 | 48 | 36 | M55x2 | 970 | 880 | 60 | | 50 |
| CK55/LFF | 55 | 65 | 80 | 48 | 36 | M60x2 | 1100 | 1030 | 60 | | 50 |
| CK55/LFF | 60 | 70 | 85 | 50 | 36 | M65x2 | 1300 | 1360 | 65 | | 55 |

Disponibile anche in INOX AISI 304 (sigla CK55/LFF SS...)
Available also INOX AISI 304 version (code CK55/LFF SS....)



MONDIALTECH

Forniture Industriali

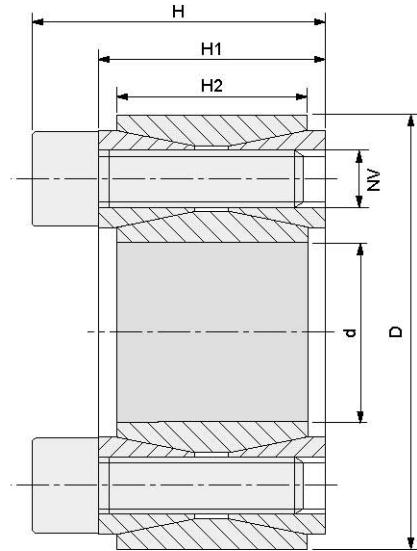
Via Raimondo Dalla Costa 240/b
41100 MODENA - ITALY
Tel. +39 059 250090 Fax. +39 059 260083
Codice R.E.A. 354046
Partita IVA E. Codice Fiscale: 03061810366
e-Mail: monditecinfo@mondialtech.net
Web: <http://www.mondialtech.net>

Vasto assortimento di Cuscinetti SKF - FAG

LK
Prestazioni di Qualità

CSC
Cuscinetti Standard

MONDIAL
Cuscinetti a Rulli



| Codice Code | Dimensioni Dimensions | | | | | Serraggio Blocking power | | | Sbloccaggio Unblocking | | Coppie trasmissibili Torque Couple | | | |
|-------------|-----------------------|----|----|----|----|--------------------------|----------|----------------|------------------------|----------------|------------------------------------|------------------------|---------|-------------------------|
| | d | D | H | H1 | H2 | NV | Tv (N m) | N° Viti Screws | NV | N° Viti Screws | Mt (Nm) | Pa (N/m ²) | Ta (KN) | Pm (N/mm ²) |
| CK40/LGG | 19 | 47 | 26 | 20 | 17 | M6 | 16 | 8 | M8 | 2 | 260 | 220 | 26,8 | 93 |
| CK40/LGG | 20 | 47 | 26 | 20 | 17 | M6 | 16 | 8 | M8 | 2 | 268 | 210 | 26,8 | 93 |
| CK40/LGG | 22 | 47 | 26 | 20 | 17 | M6 | 16 | 8 | M8 | 2 | 283 | 207 | 26,8 | 96 |
| CK40/LGG | 24 | 50 | 26 | 20 | 17 | M6 | 16 | 9 | M8 | 3 | 361 | 206 | 30,1 | 103 |
| CK40/LGG | 25 | 50 | 26 | 20 | 17 | M6 | 16 | 9 | M8 | 3 | 376 | 206 | 30,1 | 103 |
| CK40/LGG | 28 | 55 | 26 | 20 | 17 | M6 | 16 | 10 | M8 | 3 | 420 | 204 | 33,5 | 103 |
| CK40/LGG | 30 | 55 | 26 | 20 | 17 | M6 | 16 | 10 | M8 | 3 | 450 | 190 | 33,5 | 103 |
| CK40/LGG | 32 | 60 | 26 | 20 | 17 | M6 | 16 | 12 | M8 | 4 | 643 | 214 | 40,2 | 114 |
| CK40/LGG | 35 | 60 | 26 | 20 | 17 | M6 | 16 | 12 | M8 | 4 | 703 | 196 | 40,2 | 114 |
| CK40/LGG | 38 | 65 | 26 | 20 | 17 | M6 | 16 | 14 | M8 | 4 | 891 | 204 | 46,9 | 122 |
| CK40/LGG | 40 | 65 | 26 | 20 | 17 | M6 | 16 | 14 | M8 | 4 | 938 | 200 | 46,9 | 122 |
| CK40/LGG | 42 | 75 | 32 | 24 | 20 | M8 | 38 | 12 | M10 | 4 | 1537 | 228 | 73,2 | 125 |
| CK40/LGG | 45 | 75 | 32 | 24 | 20 | M8 | 38 | 12 | M10 | 4 | 1647 | 208 | 73,2 | 125 |
| CK40/LGG | 48 | 80 | 32 | 24 | 20 | M8 | 38 | 12 | M10 | 4 | 1756 | 190 | 73,2 | 110 |
| CK40/LGG | 50 | 80 | 32 | 24 | 20 | M8 | 38 | 12 | M10 | 4 | 1830 | 189 | 73,2 | 115 |
| CK40/LGG | 55 | 85 | 32 | 24 | 20 | M8 | 38 | 14 | M10 | 4 | 2348 | 200 | 85,4 | 130 |
| CK40/LGG | 60 | 90 | 32 | 24 | 20 | M8 | 38 | 14 | M10 | 4 | 2560 | 180 | 85,4 | 122 |
| CK40/LGG | 65 | 95 | 32 | 24 | 20 | M8 | 38 | 16 | M10 | 4 | 3170 | 191 | 97,6 | 130 |



MONDIALTECH

Forniture Industriali

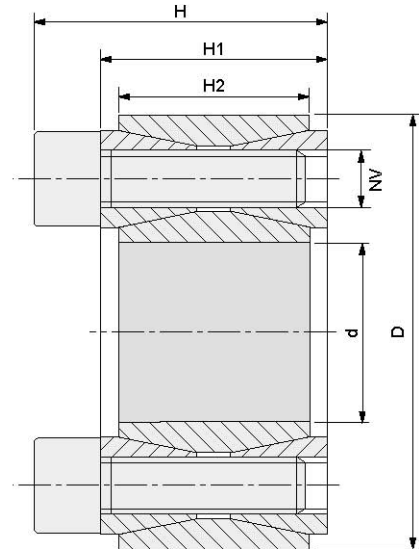
Via Raimondo Dalla Costa 240/b
41100 MODENA - ITALY
Tel. +39 059 250090 Fax: +39 059 260083
Codice R.E.A. 354046
Partita IVA E. Codice Fiscale: 03061810366
e-Mail: monditecinfo@mondialtech.net
Web: <http://www.mondialtech.net>

Vasto assortimento di Cuscinetti SKF - FAG

LK
Prestazioni di Qualità

CSC
Cuscinetti Standard

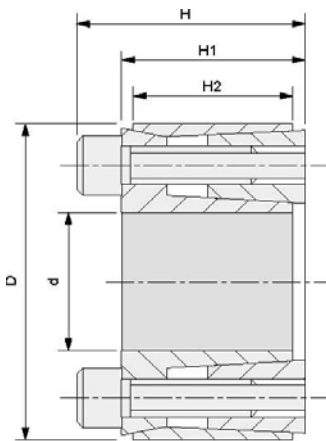
MONDIAL
Cuscinetti a Rulli



| Codice Code | Dimensioni Dimensions | | | | | Serraggio Blocking power | | | Sbloccaggio Unblocking | | Coppie trasmissibili Torque Couple | | | |
|-------------|-----------------------|-----|----|----|----|--------------------------|----------|----------------|------------------------|----------------|------------------------------------|------------------------|---------|-------------------------|
| | d | D | H | H1 | H2 | NV | Tv (N m) | N° Viti Screws | NV | N° Viti Screws | Mt (Nm) | Pa (N/m ²) | Ta (KN) | Pm (N/mm ²) |
| CK40/LGG | 70 | 110 | 38 | 28 | 24 | M10 | 75 | 14 | M12 | 4 | 4700 | 211 | 134,4 | 132 |
| CK40/LGG | 75 | 115 | 38 | 28 | 24 | M10 | 75 | 14 | M12 | 4 | 5000 | 194 | 134,4 | 128 |
| CK40/LGG | 80 | 120 | 38 | 28 | 24 | M10 | 75 | 14 | M12 | 4 | 5300 | 182 | 134,4 | 124 |
| CK40/LGG | 85 | 125 | 38 | 28 | 24 | M10 | 75 | 16 | M12 | 4 | 6500 | 196 | 153,6 | 133 |
| CK40/LGG | 90 | 130 | 38 | 28 | 24 | M10 | 75 | 16 | M12 | 4 | 6900 | 181 | 153,6 | 128 |
| CK40/LGG | 95 | 135 | 38 | 28 | 24 | M10 | 75 | 18 | M12 | 4 | 8200 | 196 | 172,8 | 139 |
| CK40/LGG | 100 | 145 | 45 | 33 | 26 | M12 | 130 | 14 | M14 | 4 | 9870 | 196 | 197,4 | 139 |
| CK40/LGG | 110 | 155 | 45 | 33 | 26 | M12 | 130 | 14 | M14 | 4 | 10800 | 181 | 187,4 | 128 |
| CK40/LGG | 120 | 165 | 45 | 33 | 26 | M12 | 130 | 16 | M14 | 4 | 13500 | 187 | 225,6 | 139 |
| CK40/LGG | 130 | 180 | 50 | 38 | 34 | M12 | 130 | 20 | M14 | 4 | 18300 | 168 | 282 | 119 |
| CK40/LGG | 140 | 190 | 50 | 38 | 34 | M12 | 130 | 22 | M14 | 4 | 21700 | 168 | 310,1 | 128 |
| CK40/LGG | 150 | 200 | 50 | 38 | 34 | M12 | 130 | 24 | M14 | 4 | 25300 | 170 | 338,4 | 128 |
| CK40/LGG | 160 | 210 | 50 | 38 | 34 | M12 | 130 | 26 | M14 | 4 | 29300 | 171 | 366,6 | 132 |
| CK40/LGG | 170 | 225 | 58 | 44 | 38 | M14 | 207 | 22 | M16 | 4 | 33000 | 162 | 389 | 123 |
| CK40/LGG | 180 | 235 | 58 | 44 | 38 | M14 | 207 | 24 | M16 | 4 | 38000 | 168 | 424 | 128 |
| CK40/LGG | 190 | 250 | 66 | 52 | 46 | M14 | 207 | 28 | M16 | 4 | 47000 | 154 | 495 | 114 |
| CK40/LGG | 200 | 260 | 66 | 52 | 46 | M14 | 207 | 30 | M16 | 4 | 53000 | 157 | 531 | 118 |

Disponibile anche in INOX AISI 304 (sigla CK40/LGG SS...)

Available also INOX AISI 304 version (code CK40/LGG SS....)



| Codice Code | Dimensioni Dimensions | | | | | Serraggio Blocking power | | | Sbloccaggio Unblocking | | Coppie trasmissibili Torque Couple | | | |
|-------------|-----------------------|-----|------|------|----|--------------------------|---------|----------------|------------------------|----------------|------------------------------------|------------------------|---------|-------------------------|
| | d | D | H | H1 | H2 | NV | Tv (Nm) | N° Viti Screws | NV | N° Viti Screws | Mt (Nm) | Pa (N/m ²) | Ta (KN) | Pm (N/mm ²) |
| CK45/LHH | 19 | 41 | 24,5 | 18,5 | 12 | M6 | 17,5 | 6 | M8 | 2 | 210 | 260 | | 120 |
| CK45/LHH | 20 | 42 | 24,5 | 18,5 | 12 | M6 | 17,5 | 6 | M8 | 2 | 240 | 250 | | 120 |
| CK45/LHH | 24 | 46 | 24,5 | 18,5 | 12 | M6 | 17,5 | 6 | M8 | 2 | 290 | 250 | | 120 |
| CK45/LHH | 25 | 47 | 24,5 | 18,5 | 12 | M6 | 17,5 | 8 | M8 | 2 | 330 | 230 | | 120 |
| CK45/LHH | 28 | 50 | 24,5 | 18,5 | 12 | M6 | 17,5 | 8 | M8 | 2 | 370 | 220 | | 120 |
| CK45/LHH | 30 | 52 | 24,5 | 18,5 | 12 | M6 | 17,5 | 8 | M8 | 2 | 430 | 210 | | 120 |
| CK45/LHH | 35 | 57 | 28 | 22 | 15 | M6 | 17,5 | 12 | M8 | 3 | 610 | 170 | | 100 |
| CK45/LHH | 38 | 60 | 28 | 22 | 15 | M6 | 17,5 | 12 | M8 | 3 | 380 | 170 | | 100 |
| CK45/LHH | 40 | 62 | 28 | 22 | 15 | M6 | 17,5 | 12 | M8 | 3 | 780 | 170 | | 100 |
| CK45/LHH | 42 | 70 | 36 | 28 | 18 | M8 | 42 | 12 | M10 | 3 | 1480 | 190 | | 110 |
| CK45/LHH | 45 | 73 | 36 | 28 | 18 | M8 | 42 | 12 | M10 | 3 | 1500 | 210 | | 130 |
| CK45/LHH | 48 | 76 | 36 | 28 | 18 | M8 | 42 | 12 | M10 | 3 | 1550 | 210 | | 130 |
| CK45/LHH | 50 | 78 | 36 | 28 | 18 | M8 | 42 | 12 | M10 | 3 | 1650 | 190 | | 120 |
| CK45/LHH | 55 | 83 | 36 | 28 | 18 | M8 | 42 | 16 | M10 | 4 | 2000 | 190 | | 120 |
| CK45/LHH | 60 | 88 | 36 | 28 | 18 | M8 | 42 | 16 | M10 | 4 | 2350 | 190 | | 120 |
| CK45/LHH | 70 | 105 | 45 | 35 | 22 | M8 | 42 | 16 | M10 | 4 | 3900 | 180 | | 120 |
| CK45/LHH | 80 | 115 | 45 | 35 | 22 | M10 | 85 | 16 | M12 | 3 | 4800 | 170 | | 120 |

Disponibile anche in INOX AISI 304 (sigla CK45/LHH SS...)
Available also INOX AISI 304 version (code CK45/LHH SS....)



MONDIALTECH

Forniture Industriali

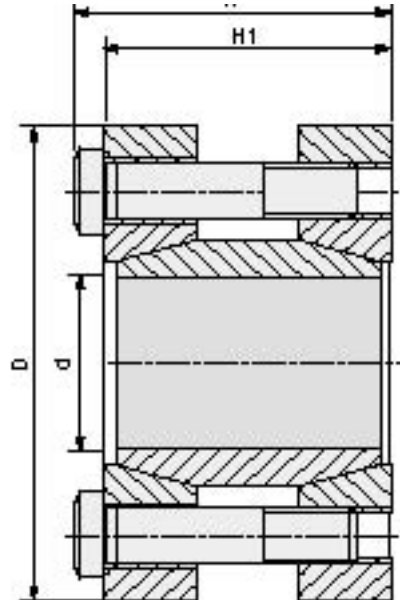
Via Raimondo Dalla Costa 240/b
 41100 MODENA - ITALY
 Tel. +39 059 250090 Fax: +39 059 260083
 Codice R.E.A. 354046
 Partita IVA E. Codice Fiscale: 03061810366
 e-Mail: mondialtech@mondialtech.net
 Web: <http://www.mondialtech.net>

Vasto assortimento di Cuscinetti SKF - FAG

LK
 Supporti di Qualità

CSC
 Cuscinetti Specializzati

MONDIAL
 Cuscinetti a Balli



| Codice Code | Dimensioni Dimensions | | | | Serraggio Blocking power | | | Coppie trasmissibili Torque Couple | | | |
|-------------|--------------------------|----|----|----|-----------------------------|------------|-------------------|---------------------------------------|----------------------------|------------|----------------------------|
| | d | D | H1 | H | NV | Tv (Nm) | N° Viti Screws | Mt (Nm) | Pa (N/mm ²) | Ta (KN) | Pm (N/mm ²) |
| CK95/LMM | 17 | 50 | 50 | 56 | M6 | 17,5 | 4 | 200 | 110 | | |
| CK95/LMM | 18 | 50 | 50 | 56 | M6 | 17,5 | 4 | 220 | 110 | | |
| CK95/LMM | 19 | 50 | 50 | 56 | M6 | 17,5 | 4 | 230 | 110 | | |
| CK95/LMM | 20 | 50 | 50 | 56 | M6 | 17,5 | 4 | 240 | 105 | | |
| CK95/LMM | 24 | 55 | 60 | 66 | M6 | 17,5 | 4 | 290 | 120 | | |
| CK95/LMM | 25 | 55 | 60 | 66 | M6 | 17,5 | 6 | 450 | 110 | | |
| CK95/LMM | 28 | 60 | 60 | 66 | M6 | 17,5 | 6 | 510 | 110 | | |
| CK95/LMM | 30 | 60 | 60 | 66 | M6 | 17,5 | 6 | 550 | 105 | | |
| CK95/LMM | 32 | 63 | 60 | 66 | M6 | 17,5 | 6 | 580 | 90 | | |
| CK95/LMM | 35 | 75 | 75 | 83 | M8 | 42 | 4 | 790 | 105 | | |
| CK95/LMM | 38 | 75 | 75 | 83 | M8 | 42 | 4 | 850 | 100 | | |
| CK95/LMM | 40 | 75 | 75 | 83 | M8 | 42 | 4 | 900 | 95 | | |
| CK95/LMM | 42 | 78 | 75 | 83 | M8 | 42 | 4 | 950 | 90 | | |
| CK95/LMM | 45 | 85 | 85 | 93 | M8 | 42 | 6 | 1520 | 110 | | |
| CK95/LMM | 48 | 90 | 85 | 93 | M8 | 42 | 6 | 1620 | 100 | | |

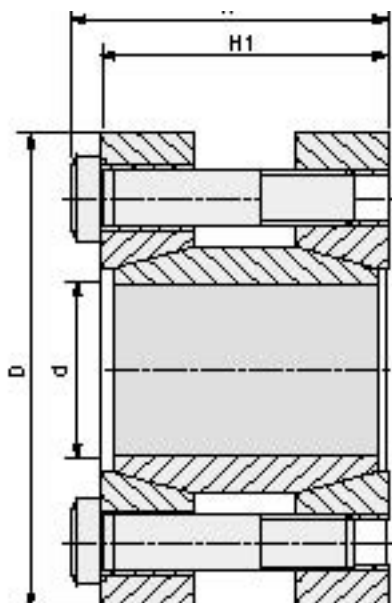


MONDIALTECH
Forniture Industriali

Via Raimondo Dalla Costa 240/b
41100 MODENA - ITALY
Tel. +39 059 250090 Fax: +39 059 260083
Codice R.E.A. 354046
Partita IVA E. Codice Fiscale: 03061810366
e-Mail: mondialtech@mondialtech.net
Web: <http://www.mondialtech.net>

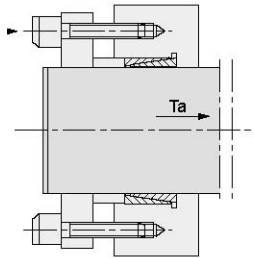
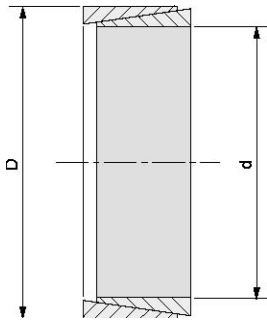
Vasto assortimento di Cuscinetti SKF - FAG

LK
CSC
MONDIAL



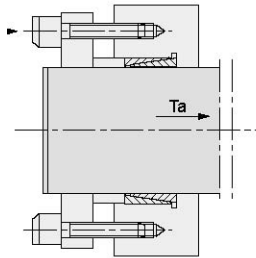
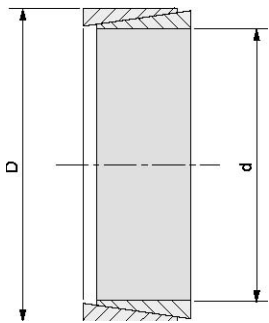
| Codice Code | Dimensioni Dimensions | | | | Serraggio Blocking power | | | Coppie trasmissibili Torque Couple | | | |
|----------------|--------------------------|-----|-----|-----|-----------------------------|------------|-------------------|---------------------------------------|----------------------------|------------|----------------------------|
| | d | D | H1 | H | NV | Tv (Nm) | N° Viti Screws | Mt (Nm) | Pa (N/mm ²) | Ta (KN) | Pm (N/mm ²) |
| CK95/LMM | 50 | 90 | 85 | 93 | M8 | 42 | 6 | 1690 | 95 | | |
| CK95/LMM | 55 | 94 | 85 | 93 | M8 | 42 | 8 | 2470 | 110 | | |
| CK95/LMM | 60 | 100 | 85 | 93 | M8 | 42 | 8 | 2710 | 95 | | |
| CK95/LMM | 65 | 105 | 85 | 93 | M8 | 42 | 8 | 2930 | 90 | | |
| CK95/LMM | 70 | 115 | 100 | 110 | M10 | 85 | 6 | 3770 | 90 | | |

**Disponibile anche in INOX AISI 304 (sigla CK95/LMM SS...)
Available also INOX AISI 304 version (code CK95/LMM SS....)**



esempio di montaggio / example of assembly

| Codice Code | Dimensioni Dimensions | | | | Coppie trasmissibili Torque Couple | | | | | | |
|----------------|--------------------------|----|-----|-----|---------------------------------------|--|------------|------------|----------------------------|------------|----------------------------|
| | d | D | H | H2 | | | Ta (KN) | Mt (Nm) | Pa (N/mm ²) | Ta (KN) | Pm (N/mm ²) |
| CK50/LNN | 8 | 11 | 4,5 | 3,7 | | | 0,97 | 4,3 | 2,9 | 98 | 73 |
| CK50/LNN | 10 | 13 | 4,5 | 3,7 | | | 1,37 | 12,1 | 6,9 | 98 | 75 |
| CK50/LNN | 12 | 15 | 4,5 | 3,7 | | | 1,64 | 12,4 | 9,8 | 98 | 78 |
| CK50/LNN | 14 | 18 | 6,3 | 5,3 | | | 2,74 | 20,4 | 19,2 | 98 | 76 |
| CK50/LNN | 15 | 19 | 6,3 | 5,3 | | | 2,94 | 23,5 | 22,1 | 98 | 77 |
| CK50/LNN | 16 | 20 | 6,3 | 5,3 | | | 3,14 | 23,9 | 25,1 | 98 | 78 |
| CK50/LNN | 18 | 22 | 6,3 | 5,3 | | | 3,53 | 24,8 | 31,8 | 98 | 80 |
| CK50/LNN | 19 | 24 | 6,3 | 5,3 | | | 3,72 | 29,1 | 35,3 | 98 | 77 |
| CK50/LNN | 20 | 25 | 6,3 | 5,3 | | | 3,92 | 29,5 | 39,2 | 98 | 78 |
| CK50/LNN | 22 | 26 | 6,3 | 5,3 | | | 4,31 | 28,3 | 47 | 98 | 83 |
| CK50/LNN | 24 | 28 | 6,3 | 5,3 | | | 4,7 | 29,4 | 56,8 | 98 | 84 |
| CK50/LNN | 25 | 30 | 6,3 | 5,3 | | | 4,9 | 31,8 | 60,8 | 98 | 81 |
| CK50/LNN | 28 | 32 | 6,3 | 5,3 | | | 5,49 | 31,9 | 76,4 | 98 | 86 |
| CK50/LNN | 30 | 35 | 6,3 | 5,3 | | | 5,88 | 34,8 | 88,2 | 98 | 84 |
| CK50/LNN | 32 | 36 | 6,3 | 5,3 | | | 6,27 | 35,9 | 100 | 98 | 87 |
| CK50/LNN | 35 | 40 | 7 | 6,0 | | | 7,74 | 44,8 | 136 | 98 | 86 |
| CK50/LNN | 38 | 44 | 7 | 6,0 | | | 8,43 | 48,8 | 160 | 98 | 84 |
| CK50/LNN | 40 | 45 | 8 | 6,6 | | | 9,75 | 57,6 | 195 | 98 | 87 |
| CK50/LNN | 42 | 48 | 8 | 6,6 | | | 10,3 | 61,4 | 216 | 98 | 86 |
| CK50/LNN | 45 | 52 | 10 | 8,6 | | | 14,3 | 90,3 | 321 | 98 | 85 |
| CK50/LNN | 48 | 55 | 10 | 8,6 | | | 15,3 | 92,7 | 367 | 98 | 85 |



esempio di montaggio / example of assembly

| Codice Code | Dimensioni Dimentions | | | | Coppie trasmissibili Torque Couple | | | | | | |
|-------------|-----------------------|-----|----|------|------------------------------------|--|---------|---------|-------------------------|---------|-------------------------|
| | d | D | H | H2 | | | Ta (KN) | Mt (Nm) | Pa (N/mm ²) | Ta (KN) | Pm (N/mm ²) |
| CK50/LNN | 50 | 57 | 10 | 8,6 | | | 15,9 | 94,7 | 397 | 98 | 86 |
| CK50/LNN | 55 | 62 | 10 | 8,6 | | | 17,4 | 99,7 | 480 | 98 | 87 |
| CK50/LNN | 60 | 68 | 12 | 10,4 | | | 23 | 130,9 | 692 | 98 | 86 |
| CK50/LNN | 65 | 73 | 12 | 10,4 | | | 25 | 134,9 | 813 | 98 | 87 |
| CK50/LNN | 70 | 79 | 14 | 12,2 | | | 31,6 | 172,4 | 1110 | 98 | 87 |
| CK50/LNN | 75 | 84 | 14 | 12,2 | | | 33,8 | 185,7 | 1260 | 98 | 87 |
| CK50/LNN | 80 | 91 | 17 | 15,0 | | | 44,1 | 247,1 | 1770 | 98 | 86 |
| CK50/LNN | 90 | 101 | 17 | 15,0 | | | 50 | 266,2 | 2240 | 98 | 87 |
| CK50/LNN | 100 | 114 | 21 | 18,7 | | | 69,6 | 370,8 | 3450 | 98 | 86 |
| CK50/LNN | 110 | 124 | 21 | 18,7 | | | 76,4 | 406,1 | 4170 | 98 | 87 |
| CK50/LNN | 120 | 134 | 21 | 18,7 | | | 83,3 | 432 | 4950 | 98 | 88 |
| CK50/LNN | 130 | 148 | 28 | 25,3 | | | 122 | 640,8 | 7840 | 98 | 86 |
| CK50/LNN | 140 | 158 | 28 | 25,3 | | | 131 | 676,5 | 9110 | 98 | 87 |
| CK50/LNN | 150 | 168 | 28 | 25,3 | | | 140 | 713 | 10500 | 98 | 87 |

Disponibile anche in INOX AISI 304 (sigla CK50/LNN SS...)
 Available also INOX AISI 304 version (code CK50/LNN SS....)



MONDIALTECH

Forniture Industriali

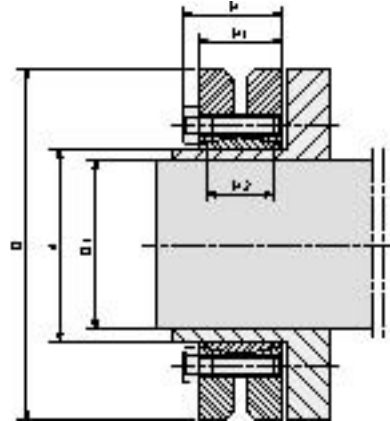
Via Raimondo Dalla Costa 240/b
 41100 MODENA - ITALY
 Tel. +39 059 256090 Fax. +39 059 260883
 Codice R.E.A. 354046
 Partita IVA E. Codice Fiscale: 03061810366
 e-Mail: monditecinfo@mondialtech.net
 Web: <http://www.mondialtech.net>

Vasto assortimento di Cuscinetti SKF - FAG

LK
 Supporti di Qualità

CSC
 Cuscinetti Standard

MONDIAL
 Cuscinetti a Balli



| Codice Code | Dimensioni Dimensions | | | | | Serraggio Blocking power | | | N° Viti Screws | Coppie trasmissibili Torque Couple | | |
|-------------|-----------------------|-----|----|------|------|--------------------------|----|---------|----------------|------------------------------------|------------------------|---------|
| | d | D | D1 | H | H1 | H2 | NV | Tv (Nm) | | Mt (Nm) | Pa (N/m ²) | Ta (KN) |
| CK19/LPP | 24 | 50 | 20 | 23 | 19,5 | 14 | M5 | 4,9 | 6 | 170 | 286 | 15,0 |
| | | | 21 | | | | | | | 210 | | 18,5 |
| | | | 24 | | | | | | | 250 | | 21,0 |
| CK19/LPP | 30 | 60 | 25 | 25 | 21,5 | 16 | M5 | 4,9 | 7 | 300 | 233 | 15,7 |
| | | | 26 | | | | | | | 340 | | 23,7 |
| | | | 28 | | | | | | | 380 | | 26,7 |
| CK19/LPP | 36 | 72 | 30 | 27,5 | 23,5 | 18 | M6 | 11,8 | 5 | 440 | 307 | 38,0 |
| | | | 31 | | | | | | | 630 | | 43,0 |
| | | | 32 | | | | | | | 620 | | 44,0 |
| CK19/LPP | 44 | 80 | 35 | 29,5 | 25,5 | 20 | M6 | 11,8 | 7 | 780 | 317 | 49,0 |
| | | | 36 | | | | | | | 860 | | 54,0 |
| | | | 38 | | | | | | | 940 | | 48,8 |
| CK19/LPP | 50 | 90 | 40 | 31,5 | 27,5 | 22 | M6 | 11,8 | 8 | 1160 | 289 | 58,8 |
| | | | 42 | | | | | | | 1380 | | 69,0 |
| | | | 42 | | | | | | | 1160 | | 48,0 |
| CK19/LPP | 55 | 100 | 45 | 34,5 | 30,5 | 23 | M6 | 11,8 | 8 | 1520 | 252 | 61,7 |
| | | | 48 | | | | | | | 1880 | | 77,0 |



MONDIALTECH

Forniture Industriali

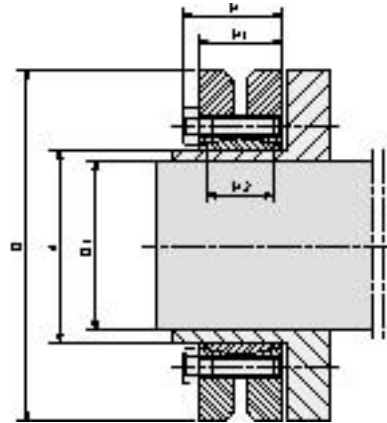
Via Raimondo Dalla Costa 240/b
 41100 MODENA - ITALY
 Tel. +39 059 256090 Fax: +39 059 260883
 Codice R.E.A. 354046
 Partita IVA E. Codice Fiscale: 03061810366
 e-Mail: monditecinfo@mondialtech.net
 Web: <http://www.mondialtech.net>

LK
 Pignoni di Qualità

CSC
 Cuscinetti Normalizzati

MONDIAL
 Cuscinetti a Balli

Vasto assortimento di Cuscinetti SKF - FAG



| Codice Code | Dimensioni Dimentions | | | | | Serraggio Blocking power | | | N° Viti Screws | Coppie trasmissibili Torque Couple | | |
|-----------------|-----------------------|-----|----|------|------|--------------------------|----|---------|----------------|------------------------------------|------------------------|---------|
| | d | D | D1 | H | H1 | H2 | NV | Tv (Nm) | | Mt (Nm) | Pa (N/m ²) | Ta (KN) |
| | | | 48 | | | | | | | 1850 | | 69,0 |
| CK19/LPP | 62 | 110 | 50 | 34,5 | 30,5 | 23 | M6 | 11,8 | 10 | 2200 | 279 | 80,9 |
| | | | 52 | | | | | | | 2400 | | 90,0 |
| | | | 50 | | | | | | | 2000 | | 71,2 |
| CK19/LPP | 68 | 115 | 55 | 34,5 | 30,5 | 23 | M6 | 11,8 | 10 | 2500 | 255 | 80,9 |
| | | | 60 | | | | | | | 3150 | | 95,7 |
| | | | 55 | | | | | | | 2500 | | 94,4 |
| CK19/LPP | 75 | 138 | 60 | 37,8 | 32,5 | 25 | M8 | 29,4 | 7 | 3200 | 273 | 111,0 |
| | | | 65 | | | | | | | 3950 | | 126,0 |
| | | | 60 | | | | | | | 3200 | | 99,3 |
| CK19/LPP | 80 | 145 | 65 | 37,8 | 32,5 | 25 | M8 | 29,4 | 7 | 3900 | 256 | 115,0 |
| | | | 70 | | | | | | | 4600 | | 130,0 |
| | | | 65 | | | | | | | 4750 | | 141,0 |
| CK19/LPP | 90 | 155 | 70 | 44,3 | 39 | 30 | M8 | 29,4 | 10 | 6000 | 271 | 160,0 |
| | | | 75 | | | | | | | 7250 | | 178,0 |
| | | | 70 | | | | | | | 6900 | | 163,0 |
| CK19/LPP | 100 | 170 | 75 | 49,3 | 44 | 34 | M8 | 29,4 | 12 | 7500 | 258 | 182,0 |
| | | | 80 | | | | | | | 9000 | | 202,0 |



MONDIALTECH
Forniture Industriali

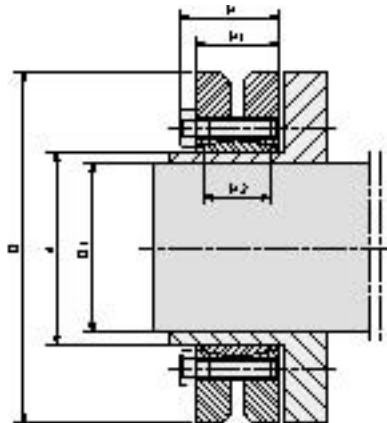
Via Raimondo Dalla Costa 240/b
41100 MODENA - ITALY
Tel. +39 059 250090 Fax: +39 059 260083
Codice R.E.A. 354046
Partita IVA E Codice Fiscale: 03061810366
e-Mail: monditecinfo@mondialtech.net
Web: <http://www.mondialtech.net>

Vasto assortimento di Cuscinetti SKF - FAG

LK
Pregevole Qualità

CSC
Cuscinetti Standard

MONDIAL
Cuscinetti a Rulli



| Codice Code | Dimensioni Dimentions | | | | | Serraggio Blocking power | | | N° Viti Screws | Coppie trasmissibili Torque Couple | | |
|-----------------|-----------------------|-----|-----|------|------|--------------------------|-----|---------|----------------|------------------------------------|------------------------|---------|
| | d | D | D1 | H | H1 | H2 | NV | Tv (Nm) | | Mt (Nm) | Pa (N/m ²) | Ta (KN) |
| | | | 75 | | | | | | | 7200 | | 185,0 |
| CK19/LPP | 110 | 185 | 80 | 56,4 | 50 | 39 | M10 | 57,8 | 9 | 9000 | 244 | 207,0 |
| | | | 85 | | | | | | | 10800 | | 221,0 |
| | | | 85 | | | | | | | 11000 | | 240,0 |
| CK19/LPP | 125 | 125 | 90 | 60,4 | 54 | 42 | M10 | 57,8 | 12 | 13000 | 266 | 262,0 |
| | | | 95 | | | | | | | 15000 | | 285,5 |
| | | | 95 | | | | | | | 15100 | | 308,0 |
| CK19/LPP | 140 | 230 | 100 | 68 | 60,5 | 46 | M12 | 98 | 10 | 17600 | 264 | 331,0 |
| | | | 105 | | | | | | | 20100 | | 357,0 |
| | | | 105 | | | | | | | 22000 | | 366,0 |
| CK19/LPP | 155 | 263 | 110 | 72 | 64,5 | 50 | M12 | 98 | 12 | 25000 | 263 | 392,0 |
| | | | 115 | | | | | | | 28000 | | 417,0 |
| | | | 115 | | | | | | | 31000 | | 513,0 |
| CK19/LPP | 165 | 290 | 120 | 81 | 71 | 56 | M16 | 245 | 8 | 25000 | 277 | 544,0 |
| | | | 125 | | | | | | | 39000 | | 564,0 |

Disponibile anche in INOX AISI 304 (sigla CK19/LPP SS...)
Available also INOX AISI 304 version (code CK19/LPP SS....)