



MONDIALTECH
Forniture Industriali

Via Raimondo Dalla Costa 240/b
41100 MODENA - ITALY
Tel. +39 059 250090 Fax: +39 059 260083
Codice R.E.A. 354046
Partita IVA E Codice Fiscale: 03061810366
e-Mail: mondialtech@mondialtech.net
Web: <http://www.mondialtech.net>

Vasto assortimento di Cuscinetti SKF - FAG

LK
Pignoni di Qualità

CSC
Cuscinetti Standard

MONDIAL
Cuscinetti a Balli



Boccole Autolubrificanti e Sinterizzate **Self Lubricating & Sintered Bushing**



MONDIALTECH srl è un'azienda specializzata nelle soluzioni tecniche per l'industria, con personale specializzato e la più ampia varietà di prodotti finalizzati alle diverse applicazioni garantendone la qualità adeguata alla giusta applicazione.

Dalla esperienza del proprio personale operante da diversi anni nel settore siamo in grado di soddisfare le più svariate necessità della clientela proponendo prodotti che per rapporto qualità/prezzo sono unici sul mercato.

MONDIALTECH srl is a company specialized in the technical solution for the industry, with specialistic staff and the widest variety than produced finalizes you to the various application guaranteeing some the quality adapted to the just application. From the just personal experience of operating one from various years in the field we are in a position to satisfying the most varied produced necessities of the customers proposing that for relationship quality/price is only on the market.





MONDIALTECH
Forniture Industriali

Via Raimondo Dalla Costa 240/b
41100 MODENA - ITALY
Tel. +39 059 250090 Fax: +39 059 260083
Codice R.E.A. 354046
Partita IVA E Codice Fiscale: 03061810366
e-Mail: monditecinfo@mondialtech.net
Web: <http://www.mondialtech.net>

Vasto assortimento di Cuscinetti SKF - FAG

LK
Pagamenti di Qualità

CSC
Credenziali Commerciali

MONDIAL
Cassa e Balli

Grazie a magazzini costantemente riforniti ogni tipologia di prodotto è sempre disponibile in elevata quantità.

Thanks to warehouses constantly resupplied every types of product always available in are elevated amount.





MONDIALTECH
Forniture Industriali

Via Raimondo Dalla Costa 240/b
41100 MODENA - ITALY
Tel. +39 059 256090 Fax. +39 059 260883
Codice R.E.A. 354046
Partita IVA E Codice Fiscale: 03061810366
e-Mail: monditecinfo@mondialtech.net
Web: <http://www.mondialtech.net>

Vasto assortimento di Cuscinetti SKF - FAG

LK
Prestigi e Qualità

CSC
Cuscinetti Standard

MONDIAL
Cuscinetti a Balli

La qualità è garantita grazie ad accordi con Aziende produttrici certificate ed ai continui e costanti controlli effettuati da nostri tecnici sempre presenti presso i produttori.

The quality is guaranteed thanks to agreements with Companies certifyd manufacturers and to the continous and constant controls it carries out to you from our always present technicians near the producers.





INDICE – INDEX

SF-1.....

SF-1.... Dati Tecnici – Technicals Details

SF-1

SF-1F

SF-1WC

SF-2.....

SF-2 Dati Tecnici – Technicals Details

SF-2

SF-2WC

Serie Bimetellica – Bimetallic Series

MF-800 - MF-720 - MF-700 - MF-20

MFB Dati Tecnici – Technicals Details

MFB-090

MFB-092

MFB-08G

MFB-09G

Boccole Sinterizzate – Sintered Bushings

BNZ

BNZF

FE

FEF

MJDB series – Dati Tecnici – Technicals Details

MJDB

MJFB

MJTW

MJSP

MJSL



SF-1.....

Struttura del Metallo - Metallurgical structure



1. PTFE con Piombo - PTFE with lead 0.01~0.03mm
2. Bronzo poroso - Porous bronze 0.2~0.3mm
3. Supporto in Acciaio - Steel backing 0.7~2.3mm
4. Placcatura o Rivestimento in rame - Tin-plating 0.005mm or copper plating 0.008mm

Dati Tecnici - Technical details

Capacità di Carico - Load capacity : 140N/mm²

Temperatura - Temperature : -190~+285°C

Limite di Velocità - Speed limit : 5m/s

Coefficiente di Attrito - Friction coef(u) : 0.04~0.20

LIMITE PV - PV LIMIT (Asciutto - Dry) : 3.6N/mm² .m/s

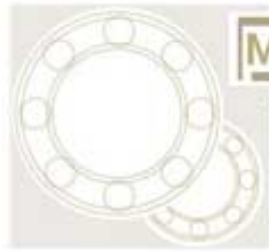
LIMITE PV - PV LIMIT (Olio - Oil) : 50N/mm² .m/s

SF-1.... Caratteristiche Chimiche – Chemicals Characteristics

Tipo - Type	In Air	In Vacuum	In water	In Vapor	Weak Acid	middle Acid	Strong Acid	In Alkali
SF-1...	OK	OK	OK	OK	BAD	NO	NO	OK

MMD-10 Friction&Wear Test

Tipo - Type	Tempo - Time	Condizioni Test - Test Condition			Coeff. Attrito - Friction coef(u)	TEMP. (°C)	Wear (mm)
		Lubricate	Speed	Drang			
SF-1...	3hr	Dry	0.4m/s	3.5N/mm ²	0.139	80	0.013
SF-1....	3hr	Oil	0.4m/s	3.5N/mm ²	0.057	52	0.012



MONDIALTECH

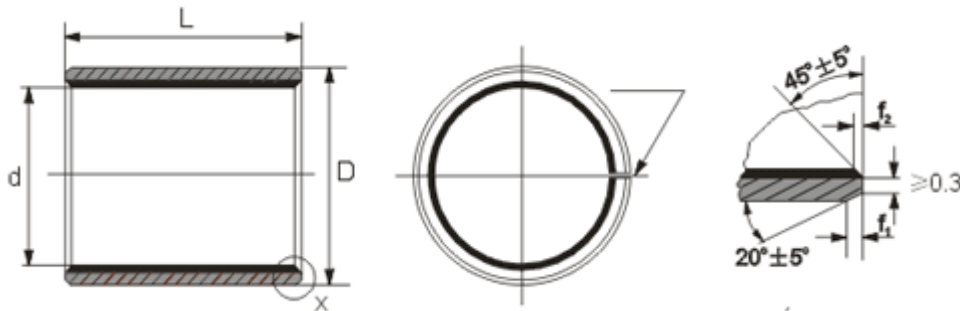
Forniture Industriali

Via Raimondo Dalla Costa 240/b
41100 MODENA - ITALY
Tel. +39 059 256090 Fax: +39 059 260883
Codice R.E.A. 354046
Partita IVA E. Codice Fiscale: 03661810366
e-Mail: multiscinfo@mondialtech.net
Web: <http://www.mondialtech.net>

Vasto assortimento di Cuscinetti SKF - FAG



SF-1... (SF-1, SF-1T, SF-1W, SF-1P, SF-1D, SF-1B, SF-1S, SF-1SS)



Unità di Misura – Unit :mm

d	D	Albero diam. Diameter shaft	Sede Housing Bore H7	Spess.Rivestim. Wall thickness		f 1	f 2	L															
				Min.	Max.			6	8	10	12	15	20	25	30	40	50						
6	8	6	8	0.980	1.005	0.5	0.3	0606	0608	0610													
8	10	8	10					0806	0808	0810	0812	0815											
10	12	10	12					1006	1008	1010	1012	1015	1020										
12	14	12	14					1206	1208	1210	1212	1215	1220	1225									
13	15	13	15							1310			1320										
14	16	14	16								1410	1412	1415	1420	1425								
15	17	15	17								1510	1512	1515	1520	1525								
16	18	16	18								1610	1612	1615	1620	1625								
17	19	17	19								1710	1712		1720									
18	20	18	20									1810	1812	1815	1820	1825							
20	23	20	23	1.475	1.505	0.8	0.4			2010	2012	2015	2020	2025	2030								
22	25	22	25							2210	2212	2215	2220	2225	2230								
24	27	24	27										2415	2420	2425	2430							
25	28	25	28									2510	2512	2515	2520	2525	2530	2540	2550				
28	32	28	32					1.970	2.005	1.0	0.5					2815	2820	2825	2830	2840			
30	34	30	34									3012	3015	3020	3025	3030	3040						



MONDIALTECH

Forniture Industriali

Via Raimondo Dalla Costa 240/b
 41100 MODENA - ITALY
 Tel. +39 059 250090 Fax: +39 059 260083
 Codice R.E.A. 354046
 Partita IVA E. Codice Fiscale: 03061810366
 e-Mail: monditecinfo@mondialtech.net
 Web: <http://www.mondialtech.net>



Vasto assortimento di Cuscinetti SKF - FAG

32	36	32	36								3220		3230	3240					
35	39	35	39							3512	3515	3520	3525	3530	3540	3550			
38	42	38	42								3815			3830	3840				
40	44	40	44							4012		4020	4025	4030	4040	4050			
45	50	45	50	2.460	2.505	1.2	0.6	4520	4525	4530	4540	4550							
50	55	50	55					5020		5030	5040	5050	5060						
55	60	55	60							5530	5540	5550	5560						
60	65	60	65							6030	6040	6050	6060	6070					
65	70	65	70							6530	6540	6550	6560	6570					
70	75	70	75								7040	7050	7060	7070	7080				
75	80	75	80								7530	7540	7550	7560	7570	7580			
80	85	80	85					2.440	2.490	1.4	0.7			8040	8050	8060	8070	8080	80100
85	90	85	90				8540						8560		8580	85100			
90	95	90	95				9040					9050	9060		9080	90100			
95	100	95	100									9550	9560		9580	95100			
100	105	100	105										10050	10060		10080			
105	110	105	110											10560		10580			
110	115	110	115											11060		11080			
120	125	120	125	2.415	2.465	1.6	0.8									12060		12080	120100
125	130	125	130											12560				125100	
130	135	130	135											13060		13080	130100		
140	145	140	145											14060		14080	140100		
150	155	150	155											15050	15060		15080	150100	
160	165	160	165											16060		16080	160100		
180	185	180	185														18080	180100	
190	195	190	195														19080	190100	
200	205	200	205												20060		20080	200100	
220	225	220	225														22080	220100	
250	255	250	255														25080	250100	



MONDIALTECH
Forniture Industriali

Via Raimondo Dalla Costa 240/b
41100 MODENA - ITALY
Tel. +39 059 256090 Fax: +39 059 260883
Codice R.E.A. 354046
Partita IVA E Codice Fiscale: 03661810366
e-Mail: mondialtech@mondialtech.net
Web: <http://www.mondialtech.net>

Vasto assortimento di Cuscinetti SKF - FAG

LK
Supporto di Qualità

CSC
Cuscinetti Standard

MONDIAL
Cuscinetti a Balli

260	265	260	265															26080	260100		
280	285	280	285																28080	280100	
300	305	300	305																30080	300100	

Come ordinare = esempio SF-1 1510 – Order example = SF-1 1510



MONDIALTECH

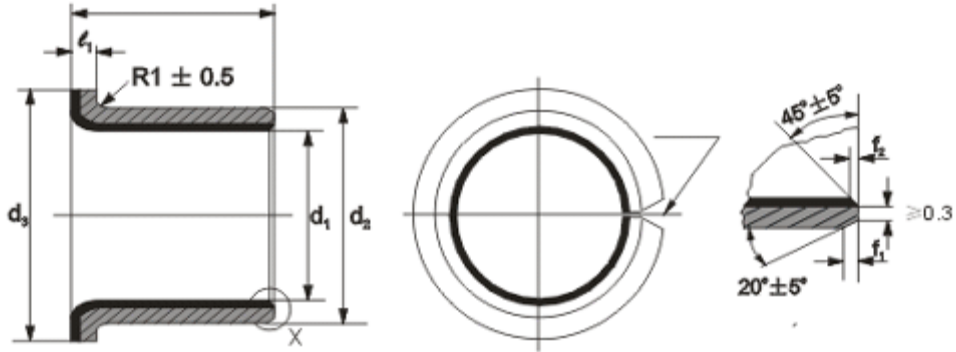
Forniture Industriali

Via Raimondo Dalla Costa 240/b
41100 MODENA - ITALY
Tel. +39 059 256090 Fax: +39 059 260883
Codice R.E.A. 354046
Partita IVA E Codice Fiscale: 03661810366
e-Mail: monditech@monditech.net
Web: <http://www.monditech.net>

Vasto assortimento di Cuscinetti SKF - FAG



SF-1F ... (SF-1, SF-1T, SF-1W, SF-1P, SF-1D, SF-1B)



Unità di Misura - Unit: mm

Diametro Interno – Internal Diameter	Sede Housing Bore H7	Num.	Dimensioni - Size				f ₁	f ₂	
			d ₁	d ₂	d ₃ ±0.25	L±0.25			l ₁ -0.2
6 ^{-0.013} -0.028	8 ^{+0.015}	06040	6	8	12	7	1	0.6	0.3
		06070							
8 ^{-0.013} -0.028	10 ^{+0.015}	08055	8	10	15	5.5			
		08075				7.5			
10 ^{-0.016} -0.034	12 ^{+0.018}	10070	10	12	18	7			
		10090				9			
		10120				12			
12 ^{-0.016} -0.034	14 ^{+0.018}	12070	12	14	20	7			
		12090				9			
		12120				12			
14 ^{-0.016} -0.034	16 ^{+0.018}	14120	14	16	22	12			
		14170				17			
15 ^{-0.016} -0.034	17 ^{+0.018}	15090	15	17	23	9			
		15120				12			
		15170				17			
16 ^{-0.016} -0.034	18 ^{+0.018}	16120	16	18	24	12			
		16170				17			



MONDIALTECH
Forniture Industriali

Via Raimondo Dalla Costa 240/b
41100 MODENA - ITALY
Tel. +39 059 256090 Fax: +39 059 260883
Codice R.E.A. 354046
Partita IVA E. Codice Fiscale: 03661810366
e-Mail: mondialtech@mondialtech.net
Web: <http://www.mondialtech.net>

Vasto assortimento di Cuscinetti SKF - FAG

LK
Supporto di Qualità

CSC
Cuscinetti Standard

MONDIAL
Cuscinetti a Balli

18 ^{-0.016} -0.034	20 ^{+0.021}	18120	18	20	26	12	1.5	0.6	0.4
		18170				17			
		18200				20			
20 ^{-0.020} -0.041	23 ^{+0.021}	20115	20	23	30	11.5	1.5	0.6	0.4
		20165				16.5			
		20215				21.5			
22 ^{-0.020} -0.041	25 ^{+0.021}	22150	22	25	32	15	1.5	0.6	0.4
		22200				20			
25 ^{-0.020} -0.041	28 ^{+0.021}	25115	25	28	35	11.5	1.5	0.6	0.4
		25165				16.5			
		25215				21.5			
30 ^{-0.020} -0.041	34 ^{+0.025}	30160	30	34	42	16	1.5	0.6	0.4
		30260				26			
35 ^{-0.025} -0.050	39 ^{+0.025}	35160	35	39	47	16	2	1.2	0.4
		35260				26			
40 ^{-0.025} -0.050	44 ^{+0.025}	40260	40	44	53	26	2	1.2	0.4
		40400				40			

Come ordinare = esempio SF-1F 1510 – Order example = SF-1F 1510



MONDIALTECH

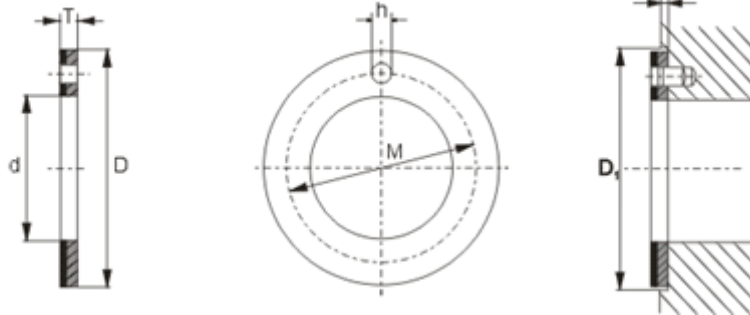
Forniture Industriali

Via Raimondo Dalla Costa 240/b
41100 MODENA - ITALY
Tel. +39 059 256090 Fax. +39 059 260883
Codice R.E.A. 354046
Partita IVA E Codice Fiscale: 03661810366
e-Mail: mondialtech@mondialtech.net
Web: <http://www.mondialtech.net>

Vasto assortimento di Cuscinetti SKF - FAG



SF-1WC (SF-1, SF-1T, SF-1W, SF-1P, SF-1D, SF-1B, SF-1S, SF-1SS)



Unità di misura - Unit:mm

Albero diam. Diam. Shaft	Codice Code	Dimensioni - Size of Washer				Dimensioni per Install. - Size for installation		
		d ^{+0.25}	D ^{-0.25}	T ^{-0.05}	M ± 0.12	h ^{+0.4} _{+0.1}	t ± 0.2	D1 ^{+0.12}
8	WC10SF-1	10	20	1.5	15	1.5	1	20
10	WC12SF-1	12	24		18			24
12	WC14SF-1	14	26		20			26
14	WC16SF-1	16	30		23			30
16	WC18SF-1	18	32		25	32		
18	WC20SF-1	20	36		28	36		
20	WC22SF-1	22	38		30	38		
22	WC24SF-1	24	42		33	42		
24	WC26SF-1	26	44		35	44		
26	WC28SF-1	28	48		38	48		
30	WC32SF-1	32	54		43	54		
36	WC38SF-1	38	62		50	62		
40	WC42SF-1	42	66		54	66		
46	WC48SF-1	48	74		2	61		1.5
50	WC52SF-1	52	78	65		78		
60	WC62SF-1	62	90	76		90		

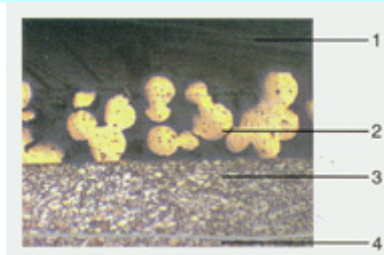


SF-2

SF-2..... Marginal Lubricating Bush



Struttura del Metallo - Metallographies Structure



1. POM con Piombo - POM with lead 0.3~0.5mm
2. Bronzo poroso - Porous bronze 0.2~0.3mm
3. Supporto in Acciaio - Steel backing 0.4~2.2mm
4. Rivestimento in Rame - Copper plating 0.008mm

Dati Tecnici - Technical details

Capacità di Carico - Load capacity : 70N/mm²

Temperatura - Temperature : -40°C~+130°C

Limite di Velocità - Speed limit : 2.5m/s

Coefficiente di Attrito . Friction coef(u) : 0.05~0.25

LIMITE PV - PV LIMIT(DRY) : 2.8N/mm² .m/s

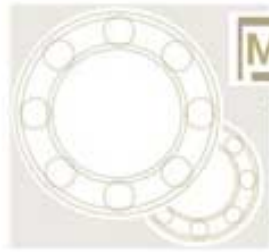
LIMITE PV - PV LIMIT(OIL) : 22N/mm² .m/s

SF-2... Caratteristiche Chimiche – Chemicals Characteristics

Tipo - Type	In Air	In Vacuum	In water	In Vapor	Weak Acid	middle Acid	Strong Acid	In Alkali
SF-2...	OK	OK	OK	OK	BAD	NO	NO	OK

MMD-10 Friction&Wear Test

Tipo - Type	Tempo - Time	Condizioni Test - Test Condition			Coeff. Attrito - Friction coef(u)	TEMP. (°C)	Wear (mm)
		Lubricate	Speed	Drang			
SF-2...	3hr	脂	0.4m/s	3.5N/mm ²	0.071	40	0.006



MONDIALTECH

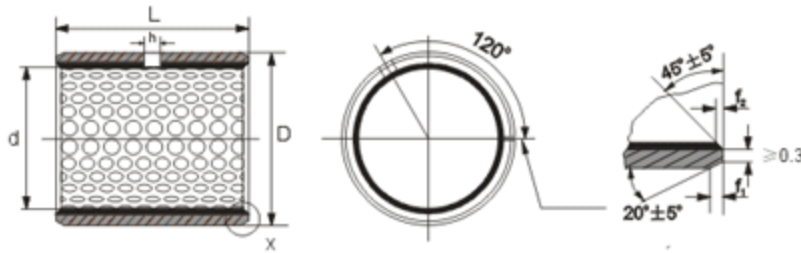
Forniture Industriali

Via Raimondo Dalla Costa 240/b
 41100 MODENA - ITALY
 Tel. +39 059 256090 Fax: +39 059 260883
 Codice R.E.A. 354046
 Partita IVA E. Codice Fiscale: 03661810366
 e-Mail: mondialtech@mondialtech.net
 Web: <http://www.mondialtech.net>

Vasto assortimento di Cuscinetti SKF - FAG

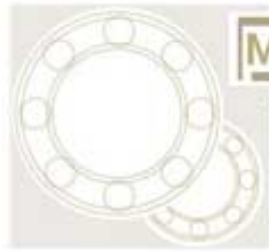


SF-2...



Unità di Misura - Unit:mm

d	D	Albero diam. Diameter Shaft	Sede Housing Bore H7	Spess.Rivestim. Wall thickness		h Oil	f ₁	f ₂	L ⁰ _{-0.40}																
				MIN	MAX				10	15	20	25	30	35	40	45	50	60							
10	12	10 _{-0.022}	12 ^{+0.018}	0.955	0.980	4	0.6	0.3	1010	1015	1020														
12	14	12 _{-0.027}	14 ^{+0.018}						1210	1215	1220														
14	16	14 _{-0.027}	16 ^{+0.018}											1415	1420										
15	17	15 _{-0.027}	17 ^{+0.018}											1515	1520	1525									
16	18	16 _{-0.027}	18 ^{+0.018}											1615	1620	1625									
18	20	18 _{-0.027}	20 ^{+0.021}											1815	1820	1825									
20	23	20 _{-0.033}	23 ^{+0.021}	1.445	1.475	6	0.6	0.4		2015	2020	2025	2030												
22	25	22 _{-0.033}	25 ^{+0.021}											2215		2225									
25	28	25 _{-0.033}	28 ^{+0.021}											2515	2520	2525	2530								
28	32	28 _{-0.033}	32 ^{+0.025}	1.935	1.970	6	1.2	0.4			2820		2830												
30	34	30 _{-0.033}	34 ^{+0.025}												3020	3025	3030	3035	3040						
35	39	35 _{-0.039}	39 ^{+0.025}												3520		3530	3535	3540						
40	44	40 _{-0.039}	44 ^{+0.025}												4020		4030	4035	4040		4050				
45	50	45 _{-0.039}	50 ^{+0.025}	2.415	2.460	8	1.8	0.6			4520		4530		4540	4545	4550								
50	55	50 _{-0.039}	55 ^{+0.030}														5030		5040		5050	5060			
55	60	55 _{-0.046}	60 ^{+0.030}															5530		5540		5550	5560		
60	65	60 _{-0.046}	65 ^{+0.030}																6030		6040		6050	6060	



MONDIALTECH

Forniture Industriali

Via Raimondo Dalla Costa 240/b
 41100 MODENA - ITALY
 Tel. +39 059 256090 Fax: +39 059 260883
 Codice R.E.A. 354046
 Partita IVA E. Codice Fiscale: 03661810366
 e-Mail: monditech@monditech.net
 Web: <http://www.monditech.net>

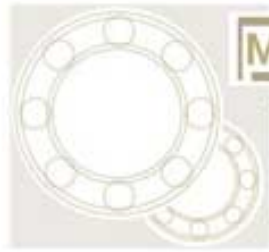


Vasto assortimento di Cuscinetti SKF - FAG

Unità di Misura - Unit:mm

d	D	Albero diam. Diameter Shaft	Sede Housing Bore H7	Spess.Rivesim. Wall thickness		h Oil	f ₁	f ₂	L ⁰ _{-0.40}															
				Min.	Max.				40	50	60	80	90	95	100	110	120							
65	70	65 _{-0.046}	70 ^{+0.030}	2.415	2.460	8	1.8	0.6	6540		6560													
70	75	70 _{-0.046}	75 ^{+0.030}						7040	7050		7080												
75	80	75 _{-0.046}	80 ^{+0.030}						7540		7560	7580												
80	85	80 _{-0.046}	85 ^{+0.035}	2.385	2.450	9.5	1.8	1.8	8040		8060	8080												
85	90	85 _{-0.054}	90 ^{+0.035}						8540		8560	8580												
90	95	90 _{-0.054}	95 ^{+0.035}						9040		9060	9080	9090											
100	105	100 _{-0.054}	105 ^{+0.035}											10050			10080		10095					
105	110	105 _{-0.054}	110 ^{+0.035}													10560	10580		10595			105110		
110	115	110 _{-0.054}	115 ^{+0.035}											11060	11080		11095			110110				
120	125	120 _{-0.054}	125 ^{+0.040}							1.8	0.6			12060	12080					120110				
125	130	125 _{-0.063}	130 ^{+0.040}												12560							125110		
130	135	130 _{-0.063}	135 ^{+0.040}												13050	13060	13080				130100			
140	145	140 _{-0.063}	145 ^{+0.040}												14050	14060	14080				140100			
150	155	150 _{-0.063}	155 ^{+0.040}									15050	15060	15080				150100						
160	165	160 _{-0.063}	165 ^{+0.040}									16050	16060	16080				160100						
170	175	170 _{-0.063}	175 ^{+0.040}									17050		17080				170100						
180	185	180 _{-0.063}	185 ^{+0.046}			9.5	1.8	0.6				18050	18060	18080				180100						
190	195	190 _{-0.072}	195 ^{+0.046}											19050	19060	19080				190100			190120	
200	205	200 _{-0.072}	205 ^{+0.046}											20050	20060	20080				200100			200120	
220	225	220 _{-0.072}	225 ^{+0.046}									22050	22060	22080				220100			220120			
240	245	240 _{-0.072}	245 ^{+0.046}									24050	24060	24080				240100			240120			
250	255	250 _{-0.072}	255 ^{+0.052}			9.5						25050	25060	25080				250100			250120			
260	265	260 _{-0.081}	265 ^{+0.052}										26050	26060	26080				260100			260120		
280	285	280 _{-0.081}	285 ^{+0.052}										28050	28060	28080				280100			280120		
300	305	300 _{-0.081}	305 ^{+0.052}										30050	30060	30080				300100			300120		

Come ordinare = esempio SF-2 4020 – Order example = SF-2 4020



MONDIALTECH

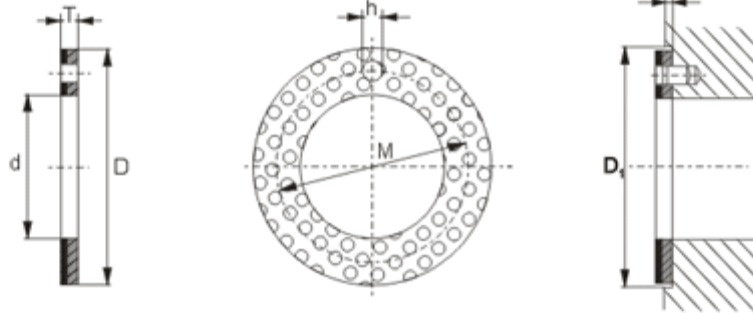
Forniture Industriali

Via Raimondo Dalla Costa 240/b
 41100 MODENA - ITALY
 Tel. +39 059 256090 Fax: +39 059 260883
 Codice R.E.A. 354046
 Partita IVA E. Codice Fiscale: 03061810366
 e-Mail: mondialtech@mondialtech.net
 Web: <http://www.mondialtech.net>

Vasto assortimento di Cuscinetti SKF - FAG



SF-2 WC



Unità di Misura - Unit:mm

Albero diam. Diam. Shaft	Codice Code	Dimensioni - Size Washer				Dimensioni di Installazione - Installation size		
		$d^{+0.25}$	$D_{-0.25}$	$T_{-0.05}$	$M \pm 0.12$	$h^{+0.4}$ $+0.1$	$t \pm 0.2$	$D1^{+0.12}$
8	WC10SF-2	10	20	1.5	15	1.5	1	20
10	WC12SF-2	12	24		18			24
12	WC14SF-2	14	26		20			26
14	WC16SF-2	16	30		23			30
16	WC18SF-2	18	32		25	32		
18	WC20SF-2	20	36		28	36		
20	WC22SF-2	22	38		30	38		
22	WC24SF-2	24	42		33	42		
24	WC26SF-2	26	44		35	44		
26	WC28SF-2	28	48		38	48		
30	WC32SF-2	32	54		43	54		
36	WC38SF-2	38	62		50	62		
40	WC42SF-2	42	66		54	66		
46	WC48SF-2	48	74		61	74		
50	WC52SF-2	52	78	65	78			
60	WC62SF-2	62	90	76	90			



MONDIALTECH
Forniture Industriali

Via Raimondo Dalla Costa 240/b
41100 MODENA - ITALY
Tel. +39 059 250090 Fax: +39 059 260083
Codice R.E.A. 354046
Partita IVA E Codice Fiscale: 03061810366
e-Mail: mondialtech@mondialtech.net
Web: <http://www.mondialtech.net>

Vasto assortimento di Cuscinetti SKF - FAG

LK
Prestigiati di Qualità

CSC
Cuscinetti Specializzati

MONDIAL
Cuscinetti a Balli

Serie Bimetallica – Bimetallic Series

MF Serie - Series



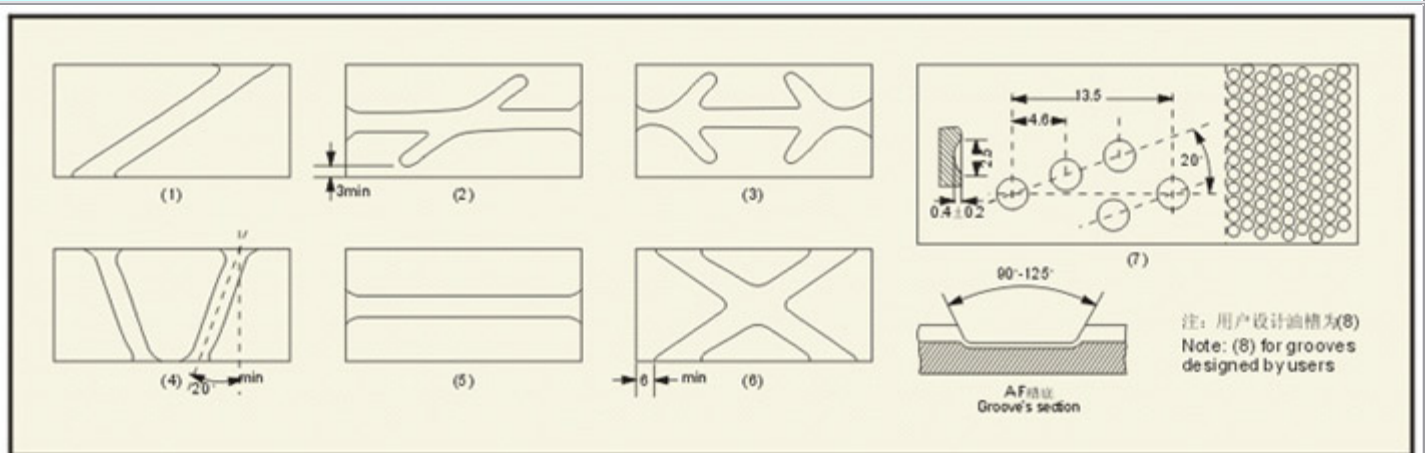
MF-800 - Bussola bimetallica
Bimetal bushing

MF-720 – Bussola Bimetallica
Bimetal bushing

MF-700 – Bussola Bimetallica
Bimetal bushing

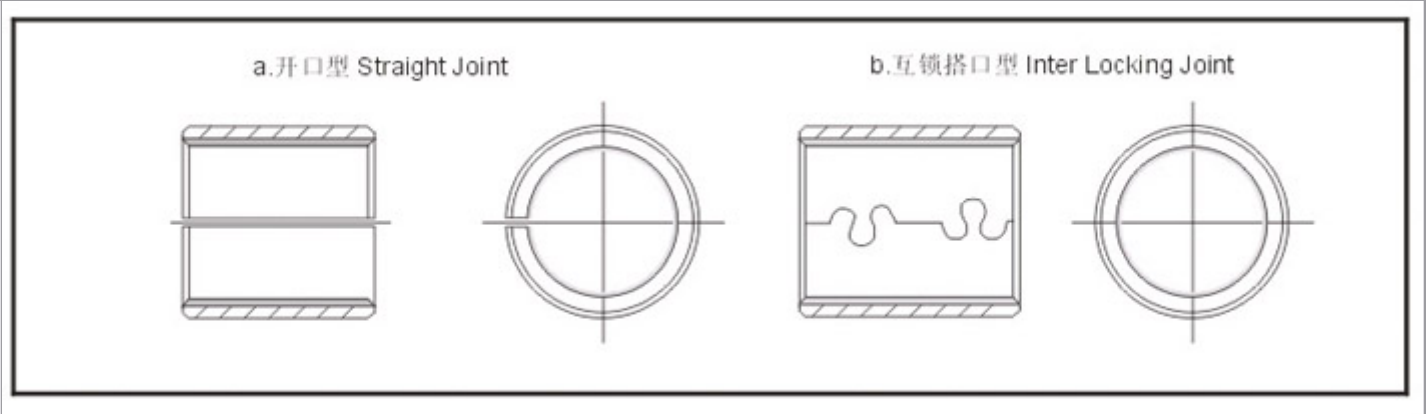
MF-20 – Acciaio e Alluminio di supporto
High Tin and Aluminum Based Bush

MF – Tipi di Fori e Scanalature delle Bussole - Bush's Grooves & Indentations types





Tipi di chiusura delle Bussole MF - Lock types of MF wrapped bushes



Scanalature eFori di Lubrificazione - Hole and Oil Indentations

Per Lubrificare pienamente le Bussole debbono essere costruite con le scanalature o i Fori come raccomandato. Sono sempre fabbricate secondo I requisiti Standard come da tabelle sotto riportate le esecuzioni speciali sono solamente su richiesta. In order to fully lubricate the bush when in the performance, the indentations with size as flows are recommended. They should be manufactured according to the standard below if without special requirements.

Bussola - Bush O.D	Da - A - From to	14~22	22~40	40~50	50~100	100~180
Foro di Lubrificazione - Lubricating Hole		3	3	3	6	7

The lubricating hole should be away from butt joint and loading area and designed to by easy-oil feeding as well.

Spessori e Tolleranze del metallo MF - Thickness of the MF double layer metal and their tolerances

Spessore Nominale Nominal Thickness	1	1.5	2	2.5	3	3.5	4	5
Thickness of steel backing	0.6	1	1.4	1.9	2.3	2.8	3.2	4
Thickness of bronze layer	0.4	0.5	0.6	0.6	0.7	0.7	0.8	1.0
Manufacturable Wall Thickness	1 ^{+0.25} +0.15	1.5 ^{+0.25} +0.15	2 ^{+0.25} +0.15	2.5 ^{+0.25} +0.15	3 ^{+0.25} +0.15	3.5 ^{+0.25} +0.15	4 ^{+0.25} +0.15	4 ^{+0.25} +0.15



Composizione della lega metallica - Composition analysis of jf alloy

Elem.Chimici - Chemical elements	HTB-800	HTB-720	HTB-700	HTB-20
Cu	Residuo - Remainder	Residuo - Remainder	Residuo - Remainder	0.7~1.3
Pb	9.0~11.0	21.0~27.0	26.0~33.0	-
Sn	9.0~11.0	3.0~4.5	0.5	17.5~22.5
Zn	0.5	0.5	0.5	-
P	0.1	0.1	0.1	-
Fe	0.7	0.7	0.7	0.7
Ni	0.5	0.5	0.5	0.1
Sb	0.2	0.2	0.2	-
Al	-	-	-	Residuo - Remainder
Si	-	-	-	0.7
Mn	-	-	-	0.7
Ti	-	-	-	0.2
Altro - Other	0.5	0.5	0.5	0.5

MF - Bussola Bimetallica Caratteristiche Fisiche - Bimetal bushing Physical Characteristics

Caratt. Fisiche Physical Characteristics	HTB-800	HTB-720	HTB-700	HTB-20
Load Limit N/M*M	150	130	120	100
Tensile Strength N/mm ²	150	150	200	200
Speed Limit Vmax m/s	5	10	15	25
Friction coef(Oil)	0.06~0.14	0.06~0.16	0.08~0.16	0.08~0.17
PV Limit N/mm ² m/s	Grease	2.8	2.8	2.5
	Oil	10	10	8
"Sapphire" Fatigue Clasee Mpa	125	115	105	85



MONDIALTECH
Forniture Industriali

Via Raimondo Dalla Costa 2403
41100 MODENA - ITALY
Tel. +39 059 250090 Fax. +39 059 260083
Codice R.E.A. 354046
Partita IVA E. Codice Fiscale: 03061810366
e-Mail: mondialtech@mondialtech.net
Web: <http://www.mondialtech.net>

Vasto assortimento di Cuscinetti SKF - FAG

LK
Pagamenti di Qualità

CSC
Credenziali Assicurati

MONDIAL
Cuscinetti e Balli

MF-800 Bimetal bushing



Dati Tecnici - Technical details

Composizione - Lead Bronze Alloy	CuPb10Sn10 OR CuSn6Zn6Pb3
Capacità di Carico - Load capacity	65N/mm ²
Temperatura - Temperature limit	260 °C
Durezza Alluminio - Hardness Alloy	(70~100)HB

MF-720 Bimetal bushing



Dati Tecnici - Technical details

Composizione - Lead Bronze Alloy	CuPb24Sn4
Capacità di Carico - Load capacity	38N/mm ²
Temperatura - Temperature limit	170 °C
Durezza Alluminio - Hardness Alloy	(45~70)HB



MONDIALTECH

Forniture Industriali

Via Raimondo Dalla Costa 240/b
41100 MODENA - ITALY
Tel. +39 059 256090 Fax: +39 059 260883
Codice R.E.A. 354046
Partita IVA E Codice Fiscale: 03661810366
e-Mail: monditecinfo@mondialtech.net
Web: <http://www.mondialtech.net>

Vasto assortimento di Cuscinetti SKF - FAG

LK
Prestigi e Qualità

CSC
Cuscinetti Standard

MONDIAL
Cuscinetti a Balli

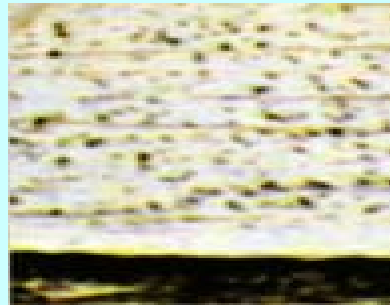
MF-700 Bimetal bushing



Dati Tecnici – Technical details

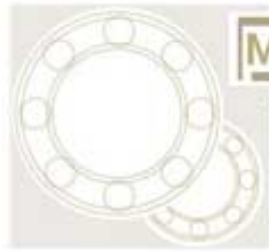
Composizione - Lead Bronze Alloy CuPb30
Capacità di Carico - Load capacity 25N/mm²
Temperatura - Temperature limit 170 °C
Durezza Alluminio - Hardness Alloy (30~45)HB

MF-20 Bimetal bushing



Dati Tecnici – Technical details

Composizione - Lead Bronze Alloy AlSn20Cu
Capacità di Carico - Load capacity 30N/mm²
Temperatura - Temperature limit 150 °C
Durezza Alluminio - Hardness Alloy (30~40)HB



MONDIALTECH

Forniture Industriali

Via Raimondo Dalla Costa 240/b
 41100 MODENA - ITALY
 Tel. +39 059 256090 Fax: +39 059 260883
 Codice R.E.A. 354046
 Partita IVA E. Codice Fiscale: 03661810366
 e-Mail: monditecinfo@mondialtech.net
 Web: <http://www.mondialtech.net>



Vasto assortimento di Cuscinetti SKF - FAG

		+0.035	+0.000		-0.041													
24	27	27 ^{+0.075} +0.035	24 ^{+0.033} +0.000	27 ^{+0.021}	24 ^{-0.020} -0.041	1.0	0.5	2410	2415	2420	2425	2430						
25	28	28 ^{+0.075} +0.035	25 ^{+0.033} +0.000	28 ^{+0.021}	25 ^{-0.020} -0.041	1.0	0.5		2515	2520	2525	2530						
26	30	30 ^{+0.075} +0.035	26 ^{+0.033} +0.000	30 ^{+0.021}	26 ^{-0.020} -0.041	1.0	0.5		2615	2620	2625	2630						
28	32	32 ^{+0.085} +0.045	28 ^{+0.033} +0.000	32 ^{+0.025}	28 ^{-0.020} -0.041	1.0	0.5		2815	2820	2825	2830	2840					
30	34	34 ^{+0.085} +0.045	30 ^{+0.039} +0.000	34 ^{+0.025}	30 ^{-0.020} -0.041	1.2	0.6		3015	3020	3025	3030	3040					
32	36	36 ^{+0.085} +0.045	32 ^{+0.039} +0.000	36 ^{+0.025}	32 ^{-0.025} -0.050	1.2	0.6		3215	3220	3225	3230	3240					
35	39	39 ^{+0.085} +0.045	35 ^{+0.039} +0.000	39 ^{+0.025}	35 ^{-0.025} -0.050	1.2	0.6			3520	3525	3530	3540	3550				
38	42	42 ^{+0.085} +0.045	38 ^{+0.039} +0.000	42 ^{+0.025}	38 ^{-0.025} -0.050	1.2	0.6			3820	3825	3830	3840	3850				
40	44	44 ^{+0.085} +0.045	40 ^{+0.039} +0.000	44 ^{+0.025}	40 ^{-0.025} -0.050	1.2	0.6			4020	4025	4030	4040	4050				



MONDIALTECH
Forniture Industriali

Via Raimondo Dalla Costa 240/b
41100 MODENA - ITALY
Tel. +39 059 256090 Fax: +39 059 260883
Codice R.E.A. 354046
Partita IVA E. Codice Fiscale: 03061810366
e-Mail: mondialtech@mondialtech.net
Web: <http://www.mondialtech.net>

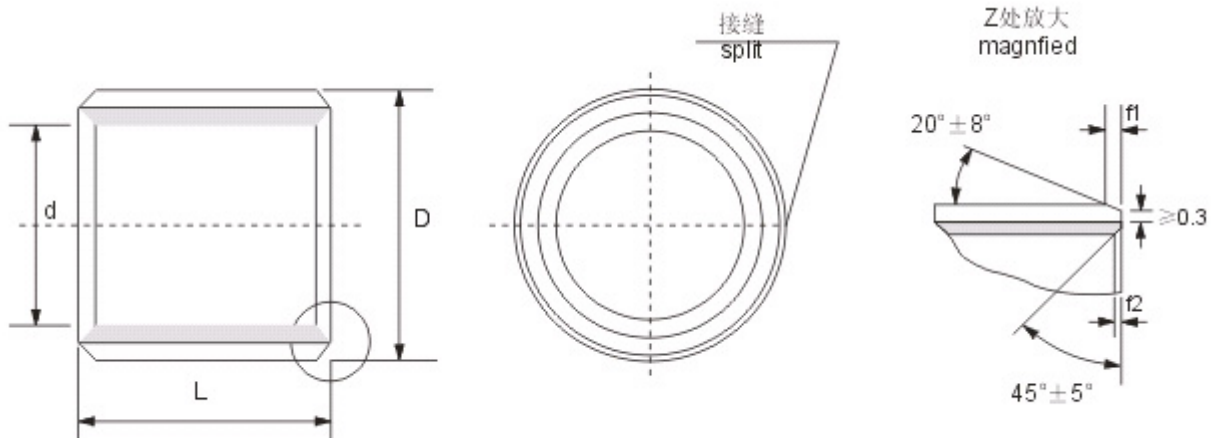
Vasto assortimento di Cuscinetti SKF - FAG

LK
Prepared to Order

CSC
Crucial Seal

MONDIAL
Cuscinetti e Bulli

MF-800 - MF-720 - MF-700 - MF-20 Bimetal bushing



Unità di Misura - Unit:mm

d	D	Spess.Rivestim. Wall thickness	Tolerance Outer D.	Tolerance Inner D.(H8)	Foro di Inserimento Housing Bore H7	Albero Diam. Diameter Shaft f 7	f ₁	f ₂	L _{-0.40}														
									10	15	20	25	30	40	50	60	80	90	100				
45	50	2.5 _{-0.040}	50 ^{+0.085} +0.045	45 ^{+0.039} +0.000	50 ^{+0.025}	45 ^{-0.025} -0.050	1.5	1.0			4520	4525	4530	4540	4550								
50	55		55 ^{+0.100} +0.050	50 ^{+0.039} +0.000	55 ^{+0.030}	50 ^{-0.030} -0.050	1.5	1.0						5030	5040	5050							
55	60		60 ^{+0.100} +0.050	55 ^{+0.046} +0.000	60 ^{+0.030}	55 ^{-0.030} -0.050	1.5	1.0						5530	5540	5550	5560						
60	65		65 ^{+0.100} +0.050	60 ^{+0.046} +0.000	65 ^{+0.030}	60 ^{-0.030} -0.050	1.5	1.0						6030	6040	6050	6060						
65	70		70 ^{+0.100} +0.050	65 ^{+0.046} +0.000	70 ^{+0.030}	65 ^{-0.030} -0.060	1.5	1.0						6530	6540	6550	6560						
70	75		75 ^{+0.100} +0.050	70 ^{+0.046} +0.000	75 ^{+0.030}	70 ^{-0.030} -0.060	1.5	1.0						7030	7040	7050	7060	7080					
75	80		80 ^{+0.100} +0.050	75 ^{+0.046} +0.000	80 ^{+0.035}	75 ^{-0.030} -0.060	1.5	1.0						7530	7540	7550	7560						
80	85		85 ^{+0.120} +0.070	80 ^{+0.054} +0.000	85 ^{+0.035}	80 ^{-0.030} -0.060	1.5	1.0						8040	8050	8060	8080						



MONDIALTECH

Forniture Industriali

Via Raimondo Dalla Costa 240/b
 41100 MODENA - ITALY
 Tel. +39 059 250090 Fax: +39 059 260083
 Codice R.E.A. 354046
 Partita IVA E. Codice Fiscale: 03061810366
 e-Mail: monditecinfo@mondialtech.net
 Web: <http://www.mondialtech.net>



Vasto assortimento di Cuscinetti SKF - FAG

84	90	3 _{-0.045}	90 ^{+0.120} +0.070	84 ^{+0.054} +0.000	90 ^{+0.035}	84 ^{-0.036} -0.071	1.5	1.2						8440	8450	8460	8480			
89	95		95 ^{+0.120} +0.070	89 ^{+0.054} +0.000	95 ^{+0.035}	89 ^{-0.036} -0.071	1.8	1.2						8940	8950	8960	8980			
94	100		100 ^{+0.120} +0.070	94 ^{+0.054} +0.000	100 ^{+0.035}	94 ^{-0.036} -0.071	1.8	1.2							9450	9460	9480	9490		
99	105		105 ^{+0.120} +0.070	99 ^{+0.054} +0.000	105 ^{+0.035}	99 ^{-0.036} -0.071	1.8	1.2							9950	9960	9980	9990		
104	110		110 ^{+0.120} +0.070	104 ^{+0.054} +0.000	110 ^{+0.035}	104 ^{-0.036} -0.071	1.8	1.2							10450	10460	10480			
109	115		115 ^{+0.120} +0.070	109 ^{+0.054} +0.000	115 ^{+0.035}	109 ^{-0.036} -0.071	1.8	1.2							10950	10960	10980			
114	120		120 ^{+0.120} +0.070	114 ^{+0.054} +0.000	120 ^{+0.040}	114 ^{-0.036} -0.083	1.8	1.2							11450	11460	11480			
119	125		125 ^{+0.170} +0.0100	119 ^{+0.054} +0.000	125 ^{+0.040}	119 ^{-0.036} -0.083	1.8	1.2							11950	11960	11980			
123	130	3.3 _{-0.050}	130 ^{+0.170} +0.0100	123 ^{+0.054} +0.000	130 ^{+0.040}	123 ^{-0.043} -0.083	2	1.5						12350	12360	12380		123100		
128	135		135 ^{+0.170} +0.0100	128 ^{+0.063} +0.000	135 ^{+0.040}	128 ^{-0.043} -0.083	2	1.5						12850	12860	12880		128100		
133	140		140 ^{+0.170} +0.0100	133 ^{+0.063} +0.000	140 ^{+0.040}	133 ^{-0.043} -0.083	2	1.5						13350	13360	13380		133100		
138	145		145 ^{+0.170} +0.0100	138 ^{+0.063} +0.000	145 ^{+0.040}	138 ^{-0.043} -0.083	2	1.5							13860	13880		138100		
143	150		150 ^{+0.170} +0.0100	143 ^{+0.063} +0.000	150 ^{+0.040}	143 ^{-0.043} -0.083	2	1.5							14360	14380		143100		
148	155		155 ^{+0.170} +0.0100	148 ^{+0.063} +0.000	155 ^{+0.040}	148 ^{-0.043} -0.083	2	1.5							14860	14880	14890			
153	160		160 ^{+0.170} +0.0100	153 ^{+0.063} +0.000	160 ^{+0.040}	153 ^{-0.043} -0.083	2	1.5							15360	15380	15390			
158	165		165 ^{+0.170} +0.0100	158 ^{+0.063} +0.000	165 ^{+0.040}	158 ^{-0.043} -0.083	2	1.5							15860	15880		158100		
163	170		170 ^{+0.170} +0.0100	163 ^{+0.063} +0.000	170 ^{+0.040}	163 ^{-0.043} -0.083	2	1.5							16360	16380		163100		
168	175		175 ^{+0.170} +0.0100	168 ^{+0.063} +0.000	175 ^{+0.046}	168 ^{-0.043} -0.083	2	1.5							16860	16880		168100		
173	180	180 ^{+0.170} +0.0100	173 ^{+0.063} +0.000	180 ^{+0.046}	173 ^{-0.043} -0.083	2	1.5							17360	17380		173100			



MFB Series



MFB090 Bronze Bush



MFB092 Bronze Bush



MFB08G Solid Lubricant Bush



MFB09G Bronze-Based Solid Lubricant Bush

Caratteristiche Meccaniche - Mechanical Characteristics

Type	Tensile Strength (N/mm ²)	Elongation(%)	Yield Strength (N/mm ²)
MFB090	450	55	250
MFB092	300	55	250
MFB08G	420	5	230
MFB09G	450	10	250

Caratteristiche Fisiche - Physical Characteristics

Type	Specific Gravity G/cm ³	Linear Expansion 0C10-6/0C	Thermal Conductivity 20 Heat Conductivity CW0/m.k	Electric rate Cm/onm.mm ²	Elastic Modulus KN/mm ²
MFB090	8.9	18.2	60	6.5	115
MFB092	8.9	18.2	60	6.5	115
MFB08G	7.8	22	70	7.8	108
MFB09G	8.0	18.2	60	6.5	115



MONDIALTECH

Forniture Industriali

Via Raimondo Dalla Costa 240/b
41100 MODENA - ITALY
Tel. +39 059 250090 Fax: +39 059 260083
Codice R.E.A. 354046
Partita IVA E Codice Fiscale: 03061810366
e-Mail: monditecinfo@mondialtech.net
Web: <http://www.mondialtech.net>

Vasto assortimento di Cuscinetti SKF - FAG



Caratteristiche d' Uso - Wear Characteristics

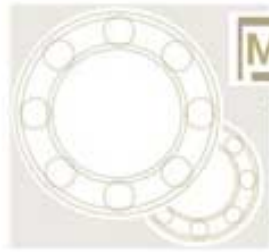
Type	Max.Dynamic Load	Max.Speed	Max.Speed	Use Temperature()
	(N/mm2)	(None Oil)(m/s)	(Oil)(m/s)	Temp.
MFB090	75	/	2.5	-80 ~ +200
MFB092	60	/	2.5	-100 ~ +200
MFB08G	65	0.4	4	-100 ~ +260
MFB09G	65	0.2	4	-100 ~ +260

Durezza Bussole - Bushes Hardness

Type	Ltem	Hardness
MFB090	(Standard)	90 ~ 120
MFB092	(Special)	125 ~ 155
MFB08G	(Standard)	60 ~ 90
MFB09G	(Standard)	90 ~ 120
MFB090	(Standard)	70 ~ 100

Materiale Bussole - Bushes Material

Type	Ltem	Material	Composition					
			CU	SN	Pb	Zn	P	(Other)
MFB090	(Standard)	CuSn6.5P	(Remainder)	6 ~ 7	—	—	0.1 ~ 0.25	≤0.1
	(Special□)	CuSn8P	(Remainder)	7 ~ 9	—	—	0.01 ~ 0.35	≤0.2
MFB092	(Special□)	H68(CuZn31Si)	66 ~ 70	—	≤0.8	(Remainder)	—	≤0.5
MFB08G	(Standard)	CuSn10Pb10+Gr	(Remainder)	9 ~ 11	9 ~ 11	—	—	≤0.5
MFB09G	(Standard)	CuSn6.5P+Gr	(Remainder)	6 ~ 7	—	—	0.1 ~ 0.25	≤0.1
	(Special)	CuSn8P+Gr	(Remainder)	7 ~ 9	—	—	0.01 ~ 0.35	≤0.2



MONDIALTECH

Forniture Industriali

Via Raimondo Dalla Costa 240/b
 41100 MODENA - ITALY
 Tel. +39 059 256090 Fax: +39 059 260883
 Codice R.E.A. 354046
 Partita IVA E. Codice Fiscale: 03061810366
 e-Mail: monditecinfo@mondialtech.net
 Web: <http://www.mondialtech.net>



Vasto assortimento di Cuscinetti SKF - FAG

55	60			MFB090	MFB090	MFB090	MFB090	MFB090	MFB090	MFB090				
				5520	5525	5530	5535	5540	5550	5560				
60	65			MFB090	MFB090	MFB090	MFB090	MFB090	MFB090	MFB090	MFB090			
				6025	6030	6035	6040	6050	6060	6070				
65	70				MFB090	MFB090	MFB090	MFB090	MFB090	MFB090				
					6530	6535	6540	6550	6560	6570				
70	75				MFB090	MFB090	MFB090	MFB090	MFB090	MFB090	MFB090	MFB090		
					7030	7035	7040	7050	7060	7070	7080			
75	80				MFB090	MFB090	MFB090	MFB090	MFB090	MFB090	MFB090	MFB090		
					7530	7535	7540	7550	7560	7570	7580			
80	85				MFB090	MFB090	MFB090	MFB090	MFB090	MFB090	MFB090	MFB090		
					8030	8035	8040	8050	8060	8070	8080			
85	90				MFB090	MFB090	MFB090	MFB090	MFB090	MFB090	MFB090	MFB090	MFB090	
					8530	8535	8540	8550	8560	8570	8580	8590		
90	95				MFB090	MFB090	MFB090	MFB090	MFB090	MFB090	MFB090	MFB090	MFB090	
					9030	9035	9040	9050	9060	9070	9080	9090		
95	100						MFB090	MFB090	MFB090	MFB090	MFB090	MFB090	MFB090	
							9540	9550	9560	9570	9580	9590	95100	
100	105							MFB090	MFB090	MFB090	MFB090	MFB090	MFB090	MFB090
								10050	10060	10070	10080	10090	100100	
105	110							MFB090	MFB090	MFB090	MFB090	MFB090	MFB090	MFB090
								10550	10560	10570	10580	10590	105100	
110	115							MFB090	MFB090	MFB090	MFB090	MFB090	MFB090	MFB090
								11050	11060	11070	11080	11090	110100	



MONDIALTECH

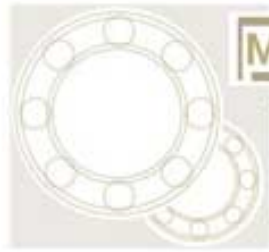
Forniture Industriali

Via Raimondo Dalla Costa 240/b
 41100 MODENA - ITALY
 Tel. +39 059 256090 Fax: +39 059 260883
 Codice R.E.A. 354046
 Partita IVA E. Codice Fiscale: 03661810366
 e-Mail: monditecinfo@mondialtech.net
 Web: <http://www.mondialtech.net>

Vasto assortimento di Cuscinetti SKF - FAG



d	D	f ₁	f ₂	L ⁰									
				25	30	35	40	50	60	70	80	90	100
115	120	1.4	0.8					MFB090 11550	MFB090 11560	MFB090 11570	MFB090 11580	MFB090 11590	MFB090 115110
120	125								MFB090 12060	MFB090 12070	MFB090 12080	MFB090 12090	MFB090 120110
125	130								MFB090 12560	MFB090 12570	MFB090 12580	MFB090 12590	MFB090 125110
130	135								MFB090 13060	MFB090 13070	MFB090 13080	MFB090 13090	MFB090 130110
135	140								MFB090 13560	MFB090 13570	MFB090 13580	MFB090 13590	MFB090 135110
140	145								MFB090 14060	MFB090 14070	MFB090 14080	MFB090 14090	MFB090 140110
145	150								MFB090 14560	MFB090 14570	MFB090 14580	MFB090 14590	MFB090 145110
150	155								MFB090 15060	MFB090 15070	MFB090 15080	MFB090 15090	MFB090 150110
155	160								MFB090 15560	MFB090 15570	MFB090 15580	MFB090 15590	MFB090 155110
160	165								MFB090 16060	MFB090 16070	MFB090 16080	MFB090 16090	MFB090 160110
165	170								MFB090 16560	MFB090 16570	MFB090 16580	MFB090 16590	MFB090 165110
170	175								MFB090 17060	MFB090 17070	MFB090 17080	MFB090 17090	MFB090 170110
175	180								MFB090 17560	MFB090 17570	MFB090 17580	MFB090 17590	MFB090 175110



MONDIALTECH

Forniture Industriali

Via Raimondo Dalla Costa 240/b
 41100 MODENA - ITALY
 Tel. +39 059 256090 Fax. +39 059 260883
 Codice R.E.A. 354046
 Partita IVA E. Codice Fiscale: 03661810366
 e-Mail: monditecinfo@mondialtech.net
 Web: <http://www.mondialtech.net>



Vasto assortimento di Cuscinetti SKF - FAG

180	185					MFB090 18060	MFB090 18070	MFB090 18080	MFB090 18090	MFB090 180110
185	190					MFB090 18560	MFB090 18570	MFB090 18580	MFB090 18590	MFB090 185110
190	195					MFB090 19060	MFB090 19070	MFB090 19080	MFB090 19090	MFB090 190110
195	200					MFB090 19560	MFB090 19570	MFB090 19580	MFB090 19590	MFB090 195110
200	205					MFB090 20060	MFB090 20070	MFB090 20080	MFB090 20090	MFB090 200110



MONDIALTECH

Forniture Industriali

Via Raimondo Dalla Costa 240/b
 41100 MODENA - ITALY
 Tel. +39 059 256090 Fax: +39 059 260883
 Codice R.E.A. 354046
 Partita IVA E. Codice Fiscale: 03061810366
 e-Mail: monditecinfo@mondialtech.net
 Web: <http://www.mondialtech.net>



Vasto assortimento di Cuscinetti SKF - FAG

25	28			2515	2520	2525	2530								
28	31			2815	2820	2825	2830								
30	34	1.0	0.6	3015	3020	3025	3030	3035	3040						
32	36			3215	3220	3225	3230	3235	3240						
35	39			3515	3520	3025	3530	3535	3540						
40	44				4020	4025	4030	4035	4040	4050					
45	50		0.8		4520	4525	4530	4535	4540	4550					
50	55	1.2			5020	5025	5030	5035	5040	5050	5060				
55	60				5520	5525	5530	5535	5540	5550	5560				
60	65					6025	6030	6035	6040	6050	6060	6070			
65	70						6530	6535	6540	6550	6560	6570			



MONDIALTECH

Forniture Industriali

Via Raimondo Dalla Costa 240/b
 41100 MODENA - ITALY
 Tel. +39 059 250090 Fax: +39 059 260083
 Codice R.E.A. 354046
 Partita IVA E. Codice Fiscale: 03061810366
 e-Mail: monditecinfo@mondialtech.net
 Web: <http://www.mondialtech.net>



Vasto assortimento di Cuscinetti SKF - FAG

16	18			1610	1615	1620	1625													
18	20		0.3	1810	1815	1820	1825													
20	23	0.8	0.4	2010	2015	2020	2025													
22	25			2210	2215	2220	2225	2230												
24	27				2415	2420	2425	2430												
25	28				2515	2520	2525	2530												
28	31				2815	2820	2825	2830												
30	34	1.0	0.6		3015	3020	3025	3030	3035	3040										
32	36				3215	3220	3225	3230	3235	3240										
35	39				3515	3520	3025	3530	3535	3540										
40	44					4020	4025	4030	4035	4040	4050									
45	50	1.2	0.8			4520	4525	4530	4535	4540	4550									
50	55					5020	5025	5030	5035	5040	5050	5060								
55	60					5520	5525	5530	5535	5540	5550	5560								
60	65						6025	6030	6035	6040	6050	6060	6070							
65	70								6530	6535	6540	6550	6560	6570						



MONDIALTECH

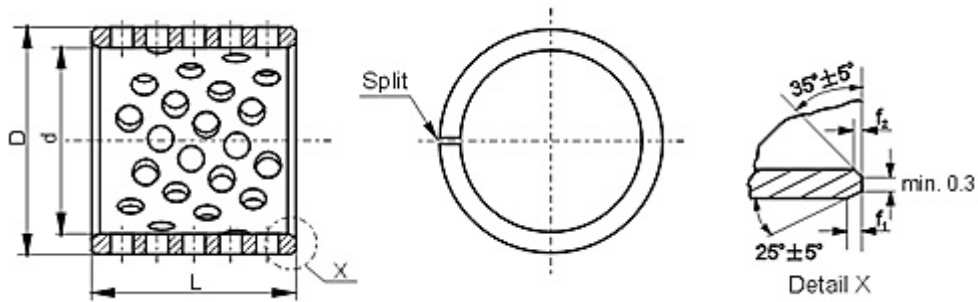
Forniture Industriali

Via Raimondo Dalla Costa 240/b
 41100 MODENA - ITALY
 Tel. +39 059 256090 Fax. +39 059 260883
 Codice R.E.A. 354046
 Partita IVA E. Codice Fiscale: 03061810366
 e-Mail: mondialtech@mondialtech.net
 Web: <http://www.mondialtech.net>

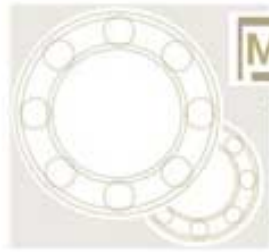
Vasto assortimento di Cuscinetti SKF - FAG



MFB09G Standard Size



d	D	f ₁	f ₂	L ⁰													
				-0.40													
				10	15	20	25	30	35	40	50	60	70	80	90	100	
10	12	0.5	0.3	1010	1015	1020											
12	14			1210	1215	1220											
14	16			1410	1415	1420	1425										
15	17			1510	1515	1520	1525										
16	18			1610	1615	1620	1625										
18	20			1810	1815	1820	1825										
20	23	0.8	0.4	2010	2015	2020	2025										
22	25			2210	2215	2220	2225	2230									
24	27				2415	2420	2425	2430									
25	28				2515	2520	2525	2530									
28	31				2815	2820	2825	2830									
30	34	1.0	0.6		3015	3020	3025	3030	3035	3040							
32	36				3215	3220	3225	3230	3235	3240							
35	39				3515	3520	3025	3530	3535	3540							
40	44					4020	4025	4030	4035	4040	4050						
45	50					4520	4525	4530	4535	4540	4550						



MONDIALTECH

Forniture Industriali

Via Raimondo Dalla Costa 240/b
 41100 MODENA - ITALY
 Tel. +39 059 250090 Fax: +39 059 260083
 Codice R.E.A. 354046
 Partita IVA E. Codice Fiscale: 03061810366
 e-Mail: monditecinfo@mondialtech.net
 Web: <http://www.mondialtech.net>



Vasto assortimento di Cuscinetti SKF - FAG

50	55	1.2			5020	5025	5030	5035	5040	5050	5060				
55	60				5520	5525	5530	5535	5540	5550	5560				
60	65					6025	6030	6035	6040	6050	6060	6070			
65	70						6530	6535	6540	6550	6560	6570			



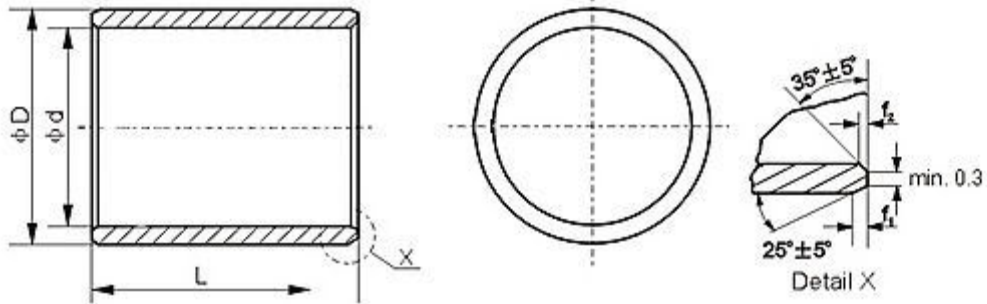
BNZ..... BNZF..... Sintered Bronze

Dati Tecnici – Technical Details

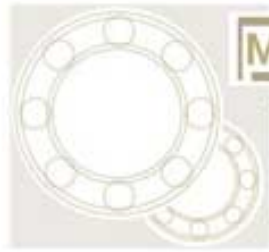


Load capacity: 35 N/mm²
 Temperature Limit: -80~+160 °C
 Speed limit: 2.5 m/s
 Base Material: CuSn6-6-3
 PV Limit : 2.45 N/mm² .m/s

BNZ Standard Size



d	D	L ⁰ -0.40	d	D	L ⁰ -0.40	d	D	L ⁰ -0.40
3	6	8	7	11	10	10	14	18
4	8	4	8	11	12	10	14	20
4	8	8	8	12	8	10	15	10
4	8	10	8	12	10	10	15	15
5	9	5	8	12	12	10	15	20
5	9	9	8	12	14	10	16	10
5	10	5	8	12	16	10	16	16
5	10	10	8	14	8	10	16	20
6	10	6	8	14	14	10	16	25
6	10	10	8	14	16	12	15	12
6	10	15	10	13	10	12	15	15
6	12	6	10	13	18	12	15	20
6	12	12	10	14	10	12	16	12
7	11	8	10	14	14	12	16	15



MONDIALTECH

Forniture Industriali

Via Raimondo Dalla Costa 240/b
 41100 MODENA - ITALY
 Tel. +39 059 256090 Fax: +39 059 260083
 Codice R.E.A. 354046
 Partita IVA E. Codice Fiscale: 03061810366
 e-Mail: monditecinfo@mondialtech.net
 Web: <http://www.mondialtech.net>



Vasto assortimento di Cuscinetti SKF - FAG

d	D	L⁰ -0.40	d	D	L⁰ -0.40	d	D	L⁰ -0.40
12	16	16	17	25	17	22	28	28
12	16	20	17	25	25	22	28	34
12	16	23	17	25	30	22	28	40
12	17	17	18	22	18	22	32	22
12	17	24	18	22	20	22	32	32
12	18	12	18	22	22	22	32	40
12	18	18	18	22	30	24	28	30
12	18	25	18	23	18	24	30	24
14	18	14	18	23	23	24	30	30
14	18	18	18	23	28	24	30	40
14	18	26	18	24	18	25	30	20
14	20	14	18	24	24	25	30	25
14	20	20	18	24	28	25	30	30
14	20	30	18	25	18	25	30	35
15	18	20	18	25	25	25	30	40
15	20	12	18	25	30	25	32	25
15	20	15	18	25	36	25	32	32
15	20	20	20	24	20	25	32	35
15	20	24	20	24	24	25	32	40
15	20	28	20	24	30	25	35	25
15	20	30	20	25	20	25	35	35
15	21	15	20	25	22	25	35	40
15	21	30	20	25	25	25	35	50
15	22	15	20	25	28	28	33	28
15	22	22	20	25	34	28	33	40
15	22	30	20	25	40	28	35	28
16	19	19	20	26	20	28	35	44
16	19	22	20	26	26	30	35	25
16	20	16	20	26	30	30	35	30
16	20	20	20	26	40	30	35	35
16	20	28	20	28	20	30	35	40
16	20	30	20	28	28	30	38	30
16	22	16	20	28	30	30	38	38
16	22	22	20	28	40	30	38	45
16	22	30	20	30	20	30	38	50
17	22	17	22	26	20	30	40	30
17	22	22	22	26	22	30	40	40
17	23	17	22	26	30	30	40	50
17	23	23	22	28	22	30	40	60



MONDIALTECH
Forniture Industriali

Via Raimondo Dalla Costa 240/b
41100 MODENA - ITALY
Tel. +39 059 256098 Fax: +39 059 260883
Codice R.E.A. 354046
Partita IVA E. Codice Fiscale: 03061810366
e-Mail: mondialtech@mondialtech.net
Web: <http://www.mondialtech.net>

Vasto assortimento di Cuscinetti SKF - FAG

LK
Pagamenti di Qualità

CSC
Cuscinetti Standard

MONDIAL
Cuscinetti a Balli

d	D	L⁰ -0.40	d	D	L⁰ -0.40	d	D	L⁰ -0.40
35	40	35	50	60	60	85	95	100
35	40	40	50	60	70	90	100	100
35	40	45	55	65	55	90	110	80
35	42	35	55	65	60	100	120	80
35	42	42	60	70	50			
35	42	50	60	70	60			
35	45	35	60	70	70			
35	45	45	60	70	80			
35	45	50	60	75	90			
40	45	30	65	80	90			
40	45	40	70	80	60			
40	45	45	70	80	70			
40	45	50	70	80	80			
40	45	55	70	80	90			
40	50	40	70	85	60			
40	50	50	70	85	90			
40	50	60	80	95	70			
45	55	45	80	95	90			
45	55	55	80	95	100			
45	55	60						
45	55	65						
50	60	50						

Per altre misure disponibili fare richiesta – For other dimension available please request.



MONDIALTECH

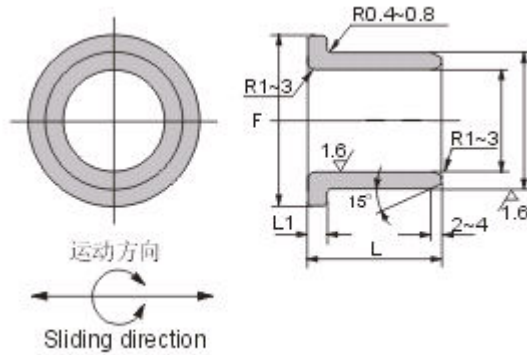
Forniture Industriali

Via Raimondo Dalla Costa 240/b
 41100 MODENA - ITALY
 Tel. +39 059 256090 Fax: +39 059 260083
 Codice R.E.A. 354046
 Partita IVA E. Codice Fiscale: 03061810366
 e-Mail: monditecinfo@mondialtech.net
 Web: http://www.mondialtech.net

Vasto assortimento di Cuscinetti SKF - FAG



BNZF Standard Size



d	D	F	L1	L ⁰ -0.40	d	D	F	L1	L ⁰ -0.40
6	12	14	2	8	15	22	28	3	22
6	12	14	2	13	15	22	28	3	30
6	12	14	2	20	16	22	28	3,5	16
7	12	16	2,5	8	16	22	28	3,5	22
8	14	18	3	8	16	22	28	3,5	30
8	14	18	3	14	17	25	32	4	17
8	14	18	3	20	17	25	32	4	25
10	14	18	2	10	17	25	32	4	35
10	14	18	2	14	18	25	32	4	18
10	14	18	2	20	18	25	32	4	25
10	16	20	3	10	18	25	32	4	35
10	16	20	3	16	20	28	35	4	16
10	16	20	3	20	20	28	35	4	20
12	16	20	2	12	20	28	35	4	25
12	16	20	2	16	20	28	35	4	30
12	16	20	2	25	20	28	35	4	35
12	18	22	3	12	22	32	40	5	22
12	18	22	3	18	25	32	40	5	25
12	18	22	3	25	25	32	40	5	32
14	20	25	3	10	25	32	40	5	40
14	20	25	3	12	25	35	45	5	16
14	20	25	3	14	25	35	45	5	25
14	20	25	3	20	25	35	45	5	35
14	20	25	3	25	25	35	45	5	45
15	22	28	3	15	30	35	40	3	30



MONDIALTECH
Forniture Industriali

Via Raimondo Dalla Costa 240/b
41100 MODENA - ITALY
Tel. +39 059 250090 Fax: +39 059 260083
Codice R.E.A. 354046
Partita IVA E Codice Fiscale: 03061310366
e-Mail: mondialtech@mondialtech.net
Web: <http://www.mondialtech.net>

Vasto assortimento di Cuscinetti SKF - FAG

LK
Pagamenti di Qualità

CSC
Cuscinetti Standard

MONDIAL
Cuscinetti a Balli

d	D	F	L1	L ⁰ -0.40	d	D	F	L1	L ⁰ -0.40
30	35	40	3	35	50	60	70	6	60
30	40	50	5	30	50	60	70	6	70
30	40	50	5	42	60	72	84	6	60
30	40	50	5	55	60	75	85	6	60
32	42	48	5	32	60	75	85	6	70
35	45	55	5	35	60	75	85	8	60
35	45	55	5	45	70	85	95	6	60
35	45	55	5	50	70	85	95	6	65
40	50	60	6	40	80	95	105	8	70
40	50	60	6	50	90	110	120	8	50
40	50	60	6	60	100	120	130	8	80
45	55	65	6	45					
45	55	65	6	55					
45	55	65	6	65					
50	60	70	6	50					

Per altre misure disponibili fare richiesta – For other dimension available please request.



MONDIALTECH

Forniture Industriali

Via Raimondo Dalla Costa 240/b
 41100 MODENA - ITALY
 Tel. +39 059 256090 Fax: +39 059 260883
 Codice R.E.A. 354046
 Partita IVA E. Codice Fiscale: 03061810366
 e-Mail: monditecinfo@mondialtech.net
 Web: <http://www.mondialtech.net>

Vasto assortimento di Cuscinetti SKF - FAG



FE..... Sintered Iron

Dati Tecnici - Technical Details



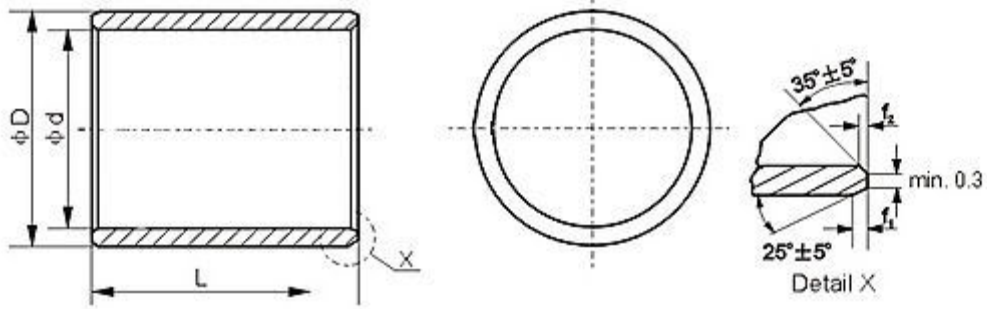
Base material Fe

Temperature -80~160

Load capacity 45N/mm²

Friction coef(u): 0.15~0.20

FE Standard Size



d	D	L⁰ -0.40	d	D	L⁰ -0.40	d	D	L⁰ -0.40
5	8	10	9	12	10	12	18	16
6	10	8	9	12	16	12	18	20
6	10	10	10	13	10	12	18	25
6	12	8	10	14	10	14	18	12
6	12	12	10	14	12	14	18	20
7	10	6	10	14	16	14	18	30
7	10	12	10	16	10	14	20	12
7	10	16	10	16	16	14	20	20
8	12	8	10	16	20	14	20	30
8	12	10	12	16	12	15	20	12
8	12	12	12	16	16	15	20	16
8	12	16	12	16	20	15	20	20
8	14	12	12	16	25	15	20	25
8	14	16	12	18	12	15	20	30



MONDIALTECH

Forniture Industriali

Via Raimondo Dalla Costa 240/b
 41100 MODENA - ITALY
 Tel. +39 059 256098 Fax: +39 059 260883
 Codice R.E.A. 354046
 Partita IVA E. Codice Fiscale: 03061810366
 e-Mail: monditecinfo@mondialtech.net
 Web: <http://www.mondialtech.net>



Vasto assortimento di Cuscinetti SKF - FAG

d	D	L⁰ -0.40	d	D	L⁰ -0.40	d	D	L⁰ -0.40
15	22	16	22	32	40	50	60	50
15	22	20	24	28	25	50	60	60
15	22	30	24	30	32	50	60	70
16	20	16	25	30	25	50	65	50
16	20	20	25	30	30	55	65	65
16	20	28	25	30	35	55	65	70
16	22	16	25	30	40	60	70	50
16	22	20	25	32	25	60	70	60
16	22	25	25	32	30	65	80	60
16	22	30	25	32	35	70	85	60
17	25	20	25	32	40	70	85	90
17	25	30	25	35	25	80	95	70
18	22	16	25	35	35	80	95	90
18	22	20	25	35	45			
18	22	30	25	35	50			
18	25	16	30	35	30			
18	25	20	30	35	45			
18	25	30	30	40	30			
20	24	20	30	40	40			
20	24	24	30	40	45			
20	24	30	30	40	50			
20	25	20	35	40	60			
20	25	30	35	45	35			
20	25	40	35	45	45			
20	26	15	35	45	50			
20	26	20	35	45	55			
20	26	30	40	50	40			
20	28	20	40	50	50			
20	28	25	40	50	60			
20	28	30	40	50	80			
20	28	40	45	55	45			
20	30	20	45	55	60			
20	30	25	45	55	65			
20	30	30						
22	28	25						
22	28	30						
22	28	40						
22	32	20						
22	32	30						



MJDB Series



**MJDB-1 Solid Lubricant
Embedded Bush**



MJDB-2 Bronze Embedded Bush



**MJDB-3 Material and Bronze
Embedded Bush**



**MJDB-4 Cast-Iron Embedded
Bush**



MJDB-5 Material-Based Bush



MJDB-1U

MJDB Technology

Type	MJDB-31	MJDB-32	MJDB-33	MJDB-34	MJDB-35
Base material	CuZn24Al6	CuSn6Zn6Pb3	钢CuSn6Zn6Pb3	HT-250	CuCr15
Base Hardness	Hb230 (Hb270)	HB 90	HB 80	HB 210	HB 60
Friction coef(u)	<0.16	<0.15s	<0.14	<0.17	<0.17
Temperature limit	300□	350□	300□	400□	350□
Dynamic Load Limit	100 N/mm ²	60 N/mm ²	70 N/mm ²	60 N/mm ²	250 N/mm ²
Load Limit Under 1m/min	25 N/mm ²	15 N/mm ²	20 N/mm ²	15 N/mm ²	70 N/mm ²
Speed limit	(Dry) 0.40 m/s (Oil) 5 m/s	2 m/s	2 m/s	0.5 m/s	0.1 m/s
PV Limit	3.8 N/mm ² ·m/s	0.5 N/mm ² ·m/s	0.6 N/mm ² ·m/s	0.8 N/mm ² ·m/s	2.5 N/mm ² ·m/s

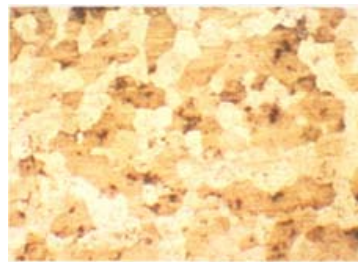


MJDB Wear Performance

Load Applied		62N/mm ²		24.5N/mm ²		14.7N/mm ²	
Item		Wear Depth	Time	Wear Depth	Time	Wear Depth	Time
Type	Lubrication	(mm)	(hrs)	(mm)	(hrs)	(mm)	(hrs)
CuSn6Zn6Sn3	Oil	0.098	10	0.125	100	0.10	100
MJDB-1	dry friction	0.075	100	0.015	100	0.012	100
MJDB-2	dry friction	0.025	30	0.065	100	0.025	100
MJDB-3	dry friction	0.03	30	0.12	100	0.015	100
MJDB-4	dry friction	0.03	10	0.25	20	0.011	100
MJDB-5	dry friction	0.022	100	.0.13	100	0.01	100

MJDB-1 Solid Lubricant Embedded Bush

Structure



Dati Tecnici - Technical Details

Base material: CuZn24AL6

Base Hardness: HB230-270

Friction coef(u): <0.16

Temperature limit :300 °C

Dynamic load limit: 100N/mm²

Load limit under 1m/min: 25N/mm²

Speed limit: (Dry) 0.4m/s (Oil) 5m/s

PV limit: 3.8N/mm² *m/s



MONDIALTECH
Forniture Industriali

Via Raimondo Dalla Costa 240/b
41100 MODENA - ITALY
Tel. +39 059 256090 Fax. +39 059 260883
Codice R.E.A. 354046
Partita IVA E Codice Fiscale: 03061810366
e-Mail: mondialtech@mondialtech.net
Web: <http://www.mondialtech.net>

Vasto assortimento di Cuscinetti SKF - FAG

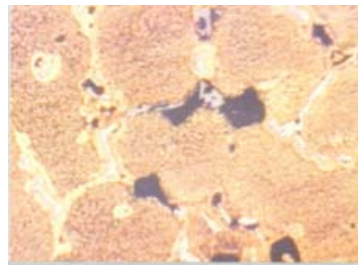
LK
Prestigiati di Qualità

CSC
Cuscinetti Standard

MONDIAL
Cuscinetti e Balli

MJDB-2 Bronze Embedded Bush

Structure



Dati Tecnici – Technical Details

Base material: CuSn6Zn6Pb3

Base Hardness: HB80-100

Friction coef(u): <0.15

Temperature limit :350 °C

Dynamic load limit: 60N/mm²

Load limit under 1m/min: 15N/mm²

Speed limit: 2m/s

PV limit: 0.5N/mm² *m/s



MONDIALTECH
Forniture Industriali

Via Raimondo Dalla Costa 240/b
41100 MODENA - ITALY
Tel. +39 059 256090 Fax: +39 059 260883
Codice R.E.A. 354046
Partita IVA E. Codice Fiscale: 03061810366
e-Mail: mondialtech@mondialtech.net
Web: <http://www.mondialtech.net>

Vasto assortimento di Cuscinetti SKF - FAG

LK
Pagamenti di Qualità

CSC
Credito Siciliano

MONDIAL
Cassa di Risparmio

MJDB-3 Material and Bronze Embedded Bush

Structure



Dati Tecnici - Technical Details

Base material: CuSn6Zn6Pb3

Base Hardness: HB60-90

Friction coef(u): <0.14

Temperature limit : 300 °C

Dynamic load limit: 70N/mm²

Load limit under 1m/min: 20N/mm²

Speed limit: 2m/s

PV limit: 0.6N/mm² *m/s



MONDIALTECH
Forniture Industriali

Via Raimondo Dalla Costa 240/b
41100 MODENA - ITALY
Tel. +39 059 250090 Fax: +39 059 260083
Codice R.E.A. 354046
Partita IVA E. Codice Fiscale: 03061810366
e-Mail: mondialtech@mondialtech.net
Web: <http://www.mondialtech.net>

Vasto assortimento di Cuscinetti SKF - FAG

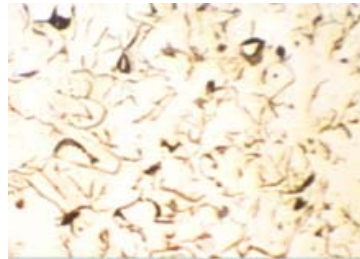
LK
Prestigiati di Qualità

CSC
Cuscinetti Specializzati

MONDIAL
Cuscinetti a Balli

MJDB-4 Cast-Iron Embedded Bush

Structure



Dati Tecnici - Technical Details

Base material:HT-250

Base Hardness:HB180-230

Friction coef(u):<0.18

Temperature limit :400 °C

Dynamic load limit:60N/mm²

Load limit under 1m/min:15N/mm²

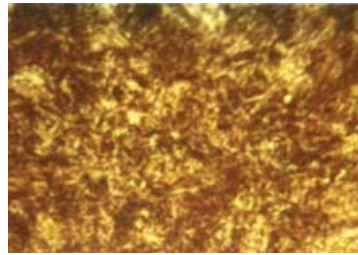
Speed limit:0.5m/s

PV limit:0.8N/mm² *m/s



MJDB-5 Material-Based Bush

Structure



Dati Tecnici - Technical Details

Base material:GCr15

Base Hardness:HRC58-60

Friction coef(u):<0.17

Temperature limit :350 □

Dynamic load limit:250N/mm²

lLoad limit under 1m/min:70N/mm²

Speed limit:0.1m/s

PV limit:2.5N/mm² *m/s

MJDB-1U

Dati Tecnici - Technical Details



Base material:CuZn24AL6

Base Hardness:HB230-270

Friction coef(u):<0.16

Temperature limit :170 □

Dynamic load limit:100N/mm²

Speed limit:(oil)5m/s



MONDIALTECH

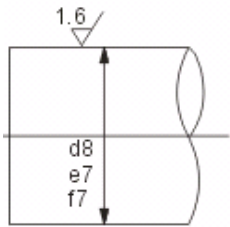
Forniture Industriali

Via Raimondo Dalla Costa 240/b
 41100 MODENA - ITALY
 Tel. +39 059 250090 Fax: +39 059 260083
 Codice R.E.A. 354046
 Partita IVA E Codice Fiscale: 03061810366
 e-Mail: mondialtech@mondialtech.net
 Web: <http://www.mondialtech.net>

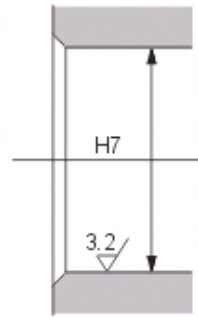
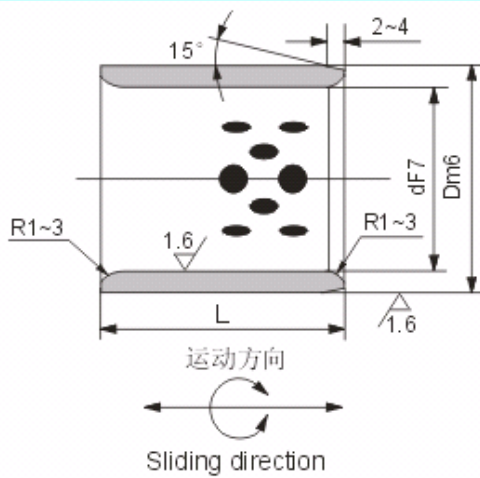
Vasto assortimento di Cuscinetti SKF - FAG



MJDB Standard Size



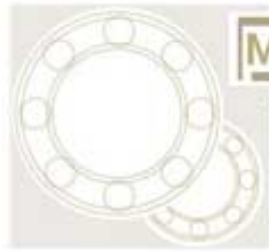
相配轴
Mating Shaft



相配座孔
Mating Housing

材质	高力黄铜+石墨
Material	650# + Graphite

d	D	IDF7	ODm6	L ^{-0.10}															
				-0.30															
				8	10	12	15	16	20	25	30	35	40	50	60	70	80		
8	12	8	+0.028 +0.013	12	+0.018 +0.007	081208	081210	081212	081215										
10	14	10		14		101408	101410	101412	101415		101420								
12	18	12	+0.034 +0.008	18	+0.021 +0.008		121810	121812	121815	121816	121820	121825	121830						
13	19	13		19			131910		131915	131916									
14	20	14		20			142010	142012	142015		142020	142025	142030						
15	21	15		21			152110	152112	152115	152116	152120	152125	152130						
16	22	16		22			162210	162212	162215	162216	162220	162225	162230	162235	162240				
18	24	18		24					182412	182415	182416	182420	182425	182430	182435	182440			
20	28	20		28				202810	202812	202815	202816	202820	202825	202830	202835	202840	202850		
22	32	22	+0.041 +0.020	32	+0.025 +0.009			223212	223215		223220	223225							
25	33	25		33				253312	253315	253316	253320	253325	253330	253335	253340	253350	253360		
30	38	30		38				303812	303815		303820	303825	303830	303835	303840	303850	303860		



MONDIALTECH

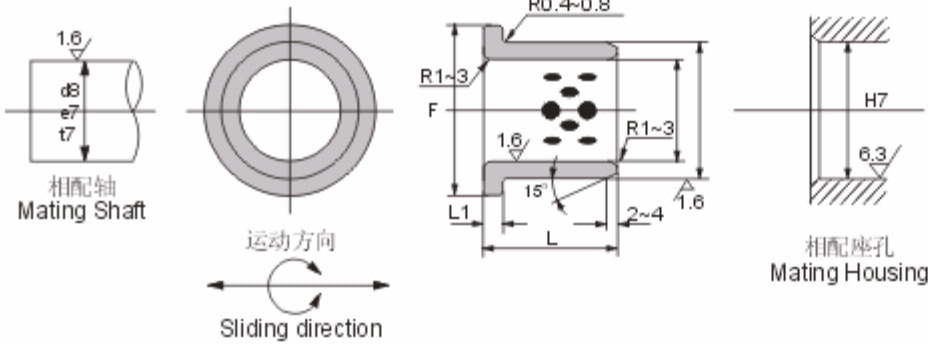
Forniture Industriali

Via Raimondo Dalla Costa 240/b
 41100 MODENA - ITALY
 Tel. +39 059 250090 Fax: +39 059 260083
 Codice R.E.A. 354046
 Partita IVA E. Codice Fiscale: 03061810366
 e-Mail: monditecinfo@mondialtech.net
 Web: http://www.mondialtech.net

Vasto assortimento di Cuscinetti SKF - FAG

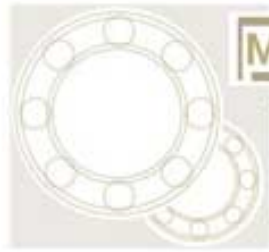


MJFB Standard series



材质	高力黄铜+石墨
Material	650# + Graphite

d	D	IDF7	ODm6	F	L1	L ^{-0.10}											
						-0.30											
						15	20	25	30	35	40	50	60	80	100		
10	14	10	+0.040 +0.025	14	+0.034 +0.023	22	2	1015	1020								
12	18	12	+0.050 +0.032	18	+0.041 +0.028	25	3	1215	1220								
13	19	13		19		26		1315	1320								
14	20	14		20		27		1415	1420								
15	21	15		21		28		1515	1520	1525	1530						
16	22	16		22		29		1615	1620	1625	1630						
20	30	20	+0.061 +0.040	30	+0.050 +0.034	40	5	2015	2020	2025	2030		2040				
25	35	25	35	45		2515		2520	2525	2530		2540					
30	40	30	40	50				3020	3025	3030	3035	3040	3050				
31.5	40	31.5	40	60				3120			3135						
35	45	35	45	65					3520		3530		3540	3550			
40	50	40	50	70					4020		4030		4040	4050			
45	55	45	55	75						4530		4540	4550	4560			
50	60	50	60	80		+0.060 +0.041		75			5030		5040	5050	5060		
55	65	55	65	85		+0.090 +0.060		80					5540		5560		
60	75	60	75	+0.062 +0.043				90	7.5					6040	6050		6080
63	75	63	75	85											6367		
70	85	70	85	+0.073	105							7050		7080			



MONDIALTECH

Forniture Industriali

Via Raimondo Dalla Costa 240/b
 41100 MODENA - ITALY
 Tel. +39 059 250090 Fax: +39 059 260083
 Codice R.E.A. 354046
 Partita IVA E Codice Fiscale: 03061810366
 e-Mail: monditecinfo@mondialtech.net
 Web: <http://www.mondialtech.net>



Vasto assortimento di Cuscinetti SKF - FAG

75	90	75		90	+0.051	110									7560		
80	100	80		100		120									8060	8080	80100
90	110	90		110	+0.076	130									9060	9080	
100	120	100	+0.107 +0.072	120	+0.054	150	10									10080	100100
120	140	120		140	+0.088 +0.063	170										12080	120100



MONDIALTECH

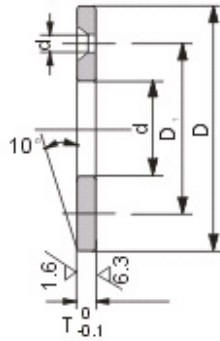
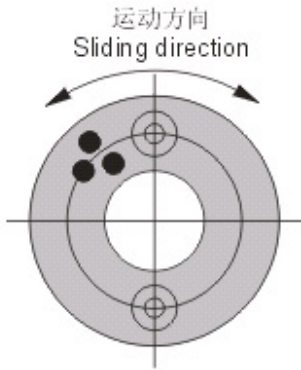
Forniture Industriali

Via Raimondo Dalla Costa 240/b
 41100 MODENA - ITALY
 Tel. +39 059 256090 Fax. +39 059 246083
 Codice R.E.A. 354046
 Partita IVA E. Codice Fiscale: 03661810366
 e-Mail: monditecinfo@mondialtech.net
 Web: <http://www.mondialtech.net>

Vasto assortimento di Cuscinetti SKF - FAG



MJTW Standard Size



材质	高力黄铜+石墨
Material	650# + Graphite

Stanard No.	d	D	T ⁰ -0.1	Bolt							
				D ₁	Q'ty	size	d ₁				
MJTW-3W-10	10.2	30	3	---	---	---	---				
MJTW-3W-12	12.2	40		28	2	M3	3.5				
MJTW-3W-13	13.2										
MJTW-3W-14	14.2										
MJTW-3W-15	15.2	50		35	2	M3	3.5				
MJTW-3W-16	16.2										
MJTW-3W-16N	16.2							---	---	---	---
MJTW-3W-18	18.2										
MJTW-3W-20	20.2										
MJTW-3W-20N	20.2	55		5	---	---	---				
MJTW-3W-25	25.2		40					2	M5	6	
JTW-3W-25N	25.2										
JTW-3W-30	30.2		60					45	2	M5	6
JTW-3W-35	35.2	70	50								
JTW-3W-40	40.2	80	60	7	M6	7					
JTW-3W-45	45.2	90	67.5								
JTW-3W-50	50.2	100	75	8	M6	7					
JTW-3W-55	55.2	110	85								



MONDIALTECH

Forniture Industriali

Via Raimondo Dalla Costa 240/b
 41100 MODENA - ITALY
 Tel. +39 059 256090 Fax: +39 059 260883
 Codice R.E.A. 354046
 Partita IVA E. Codice Fiscale: 03061810366
 e-Mail: monditecinfo@mondialtech.net
 Web: <http://www.mondialtech.net>



Vasto assortimento di Cuscinetti SKF - FAG

JTW-3W-60	60.2	120		90		M8	9
JTW-3W-65	65.2	125		95			
JTW-3W-70	70.2	130		100			
JTW-3W-75	75.2	140		110			
JTW-3W-80	80.2	150	10	120			
JTW-3W-90	90.2	170		140			
JTW-3W-100	100.2	190		160		M10	11
JTW-3W-120	120.2	200		175			



MONDIALTECH

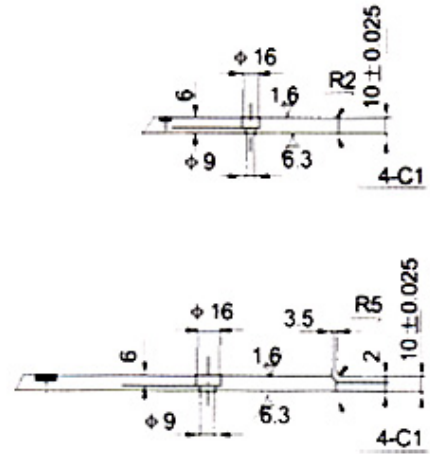
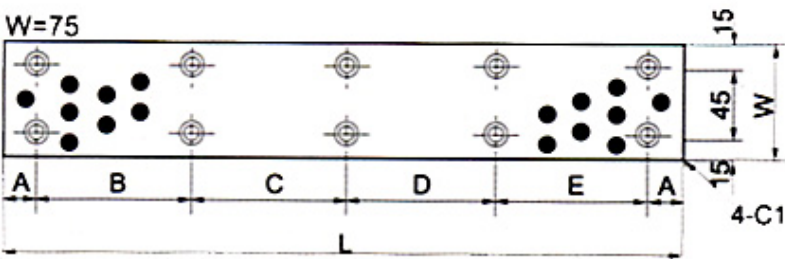
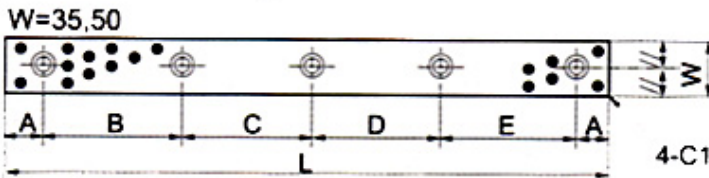
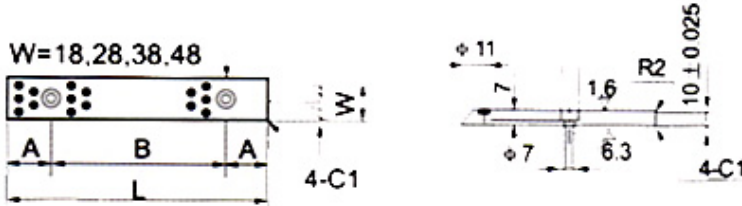
Forniture Industriali

Via Raimondo Dalla Costa 240/b
 41100 MODENA - ITALY
 Tel. +39 059 256090 Fax: +39 059 240083
 Codice R.E.A. 354046
 Partita IVA E Codice Fiscale: 03061810366
 e-Mail: mondialtech@mondialtech.net
 Web: <http://www.mondialtech.net>

Vasto assortimento di Cuscinetti SKF - FAG



MJSP.....



Standard Number	W	L	A	B	C	D	E	Flat Head Screw	No.of Holes	
	18	75	15	45				M6	2	
		100	25	50						
		125		75						
		150	100							
	28	75	15	45					M8	3
		100	25	50						
		125		75						
		150	100							
	35	100	20	60				4		
		150		55	55					
		200		55	50	55				
		250		70	70	70				
		300		65	65	65	65			
		350		80	75	75	80			



MONDIALTECH

Forniture Industriali

Via Raimondo Dalla Costa 240/b
 41100 MODENA - ITALY
 Tel. +39 059 250090 Fax: +39 059 260083
 Codice R.E.A. 354046
 Partita IVA E Codice Fiscale: 03061810366
 e-Mail: monditecinfo@mondialtech.net
 Web: <http://www.mondialtech.net>



Vasto assortimento di Cuscinetti SKF - FAG

	38	75	15	45				M6	2	
		100	25	50						
		125		75						
		150		100						
	48	75	15	45				M6	2	
		100	25	50						
		125		75						
		150		100						
	50	100	20	60				M8	1	
		150		55	55					
		200		55	50	55				
		250		70	70	70	65			
		300		65	65	65	90			
		400		90	90	90				
		500		115	115	115	115			
	75	150	110					M8	4	
		200	80	80						
		250	105	105						
		300	85	90	85					
		400	120	120	120					
		500	115	115	115	115				



MONDIALTECH

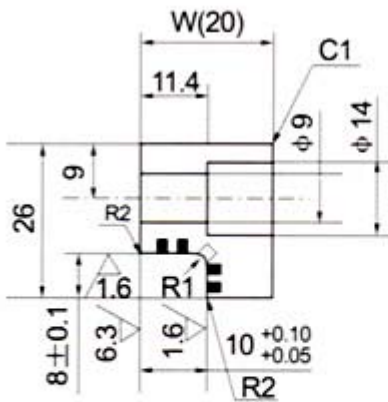
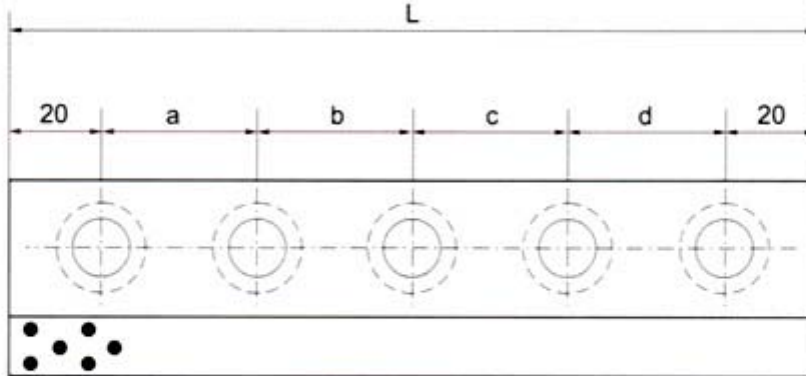
Forniture Industriali

Via Raimondo Dalla Costa 240/b
 41100 MODENA - ITALY
 Tel. +39 059 256090 Fax: +39 059 260883
 Codice R.E.A. 354046
 Partita IVA E Codice Fiscale: 03061810366
 e-Mail: mondialtech@mondialtech.net
 Web: <http://www.mondialtech.net>

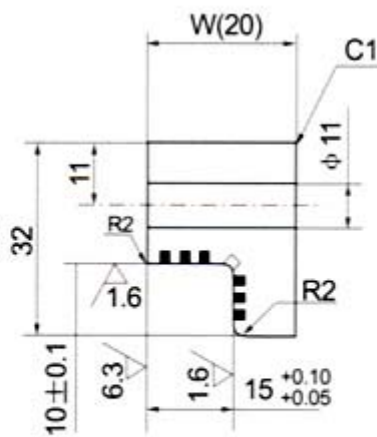


Vasto assortimento di Cuscinetti SKF - FAG

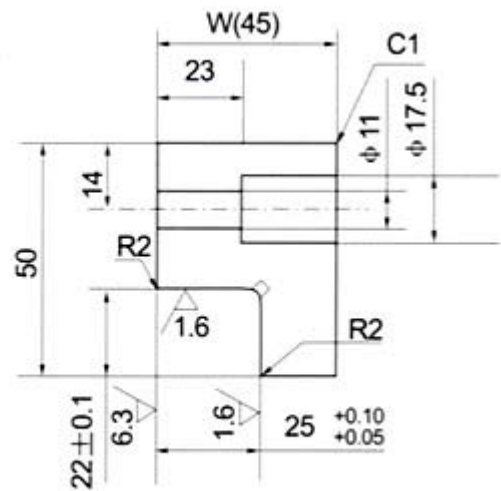
MJSL ...



A

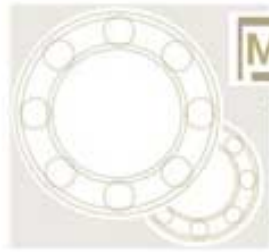


B



C

Standard No.	W	L	bolt location				BOLT		Sketch
			a	b	c	d	TYPE	Q'TY	
MJSL-20X120	20	100	60	-	-	-	M8	2	A
MJSL-20X150		150	55	55	-	-		3	
MJSL-20X200		200	55	50	55	-		4	
MJSL-30X100	30	100	60	-	-	-	M10	2	B
MJSL-30X150		150	55	55	-	-		3	
MJSL-30X200		200	55	50	55	-		4	



MONDIALTECH

Forniture Industriali

Via Raimondo Dalla Costa 240/b
 41100 MODENA - ITALY
 Tel. +39 059 256090 Fax: +39 059 260883
 Codice R.E.A. 354046
 Partita IVA E. Codice Fiscale: 03061810366
 e-Mail: monditecinfo@mondialtech.net
 Web: <http://www.mondialtech.net>



Vasto assortimento di Cuscinetti SKF - FAG

MJSL-30X250		250	70	70	70	-		4	
MJSL-45X200	40	200	55	50	55	-		4	C
MJSL-40X250		250	70	70	70	-		4	
MJSL-45X300		300	65	65	65	65		5	
MJSL-40X350		350	80	75	75	80		5	